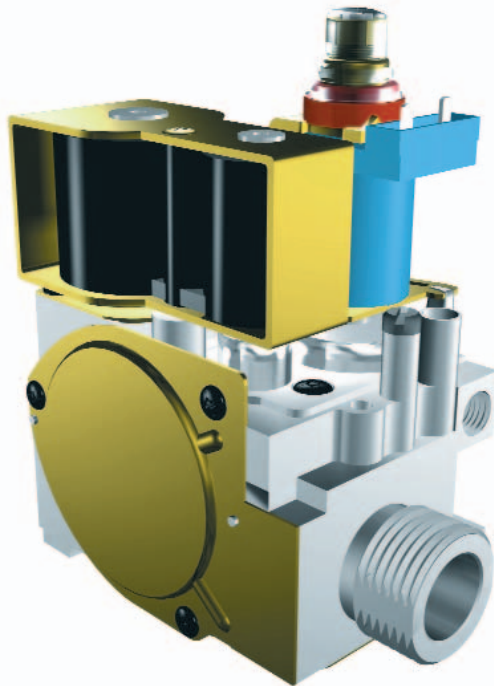




SITGroup

SIT 840-843-845 SIGMA



МНОГОФУНКЦИОНАЛЬНЫЙ РЕГУЛЯТОР ПОДАЧИ ГАЗА

Применение

Бытовые газовые приборы: котлы, комбинированные котлы, газовые колонки, газовые камины с автоматической системой зажигания.

Общая информация

EN 126
Устройства многофункциональные регулирующие для газовых аппаратов.

Основные характеристики

Два автоматических запорных клапана.
Регулятор давления (840),
Двухуровневая модуляция мощности (Hi/Low) (843) или Полная электрическая модуляция мощности(845).

Варианты исполнения

Sigma 840: Без модуляции Вкл. /Выкл (On/Off)
Sigma 843: Двухуровневая электрическая модуляция Полная мощность /Уменьшенная мощность (Hi/Low)
Sigma 845: Полная электрическая модуляция



ОБЩАЯ ИНФОРМАЦИЯ

ОСОБЕННОСТИ КОНСТРУКЦИИ

- Алюминиевый корпус
- Два автоматических запорных клапана
- Опция бокового выхода
- Входной фильтр
- Фильтр запальной горелки (опциональный)
- Выходной фильтр и фильтр запальной горелки (опциональные)
- Штуцер для измерения входного и выходного давления газа
- Штуцер для компенсации давления в камере сгорания (компенсация давления осуществляется при соединении камеры сгорания и штуцера трубкой)
- Два монтажных отверстия
- Устойчивость при кручении и изгибе группа 2

ОСОБЕННОСТИ ЭКСПЛУАТАЦИИ

- Положение при монтаже: любое
- Семейства газа: I, II и III
- Температура окружающей среды 0...60°C (-20...+60°C по запросу)
- Максимальное входное давление 60 мбар

МЕХАНИЧЕСКИЕ СОЕДИНЕНИЯ

- Присоединение к газовой магистрали
 - G 3/4 ISO 228
 - или: M4 (4) (фланцы)
 - минимальная резьба 6 мм
 - или: Rp 1/2 ISO 7 (версия 105 мм)
- Боковой выход
 - M5 (3) (фланцы)
 - минимальная резьба 7 мм
- Запальная горелка
 - M10x1 на 4 мм, 6 мм или трубкой 1/4"
 - ø 9мм
- Штуцер для измерения давления газа
 - ø 7мм
- Трубка для компенсации давления камеры сгорания

ЭЛЕКТРИЧЕСКИЕ СОЕДИНЕНИЯ

- Автоматические запорные клапаны: разъем-вилка (Molex серии 3003) Ответная часть разъем-розетка (Molex серии 3001)
- Электрический модулятор: клемма 2.8 x 0.8 мм

ЭЛЕКТРИЧЕСКИЕ ДАННЫЕ

АВТОМАТИЧЕСКИЕ ЗАПОРНЫЕ КЛАПАНЫ	EV1	EV2	EV1	EV2
Напряжение питания (AC)	Переменный ток (mA)		Мощность (Вт)	
230 В 50 Гц	40	12	4.3	2.0
24 В 50 Гц	390	100	4.6	2.0
24 В 50 Гц RAC	270	115	6.5	2.8

Исполнение: IP 40 с использованием соединителя типа SIT NAC 504. IP 44 с использованием соединителя типа SIT NAC 504 и прокладкой. IP 40 или IP 44 с использованием соединителя серии 960.4.

ОПИСАНИЕ

- 1 Катушка клапана EV1 Включение / Выключение.
- 2 Катушка клапана EV2 Включение / Выключение.
- 3 Штуцер для измерения входного давления.
- 4 Штуцер для измерения выходного давления.
- 5 Штуцер для компенсации давления в камере сгорания (компенсация давления осуществляется при соединении камеры сгорания и штуцера трубой).
- 6 Серворегулятор давления.
- 7 Модулятор выходного давления газа.
- 8 Выпускное отверстие запальной горелки.
- 9 Выпуск основного потока газа.
- 10 Боковое выпускное отверстие.
- 11 Устройство медленного открытия.

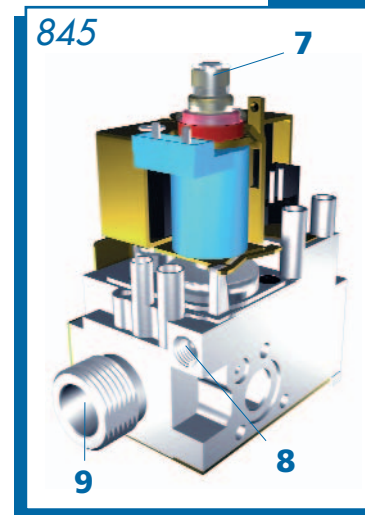
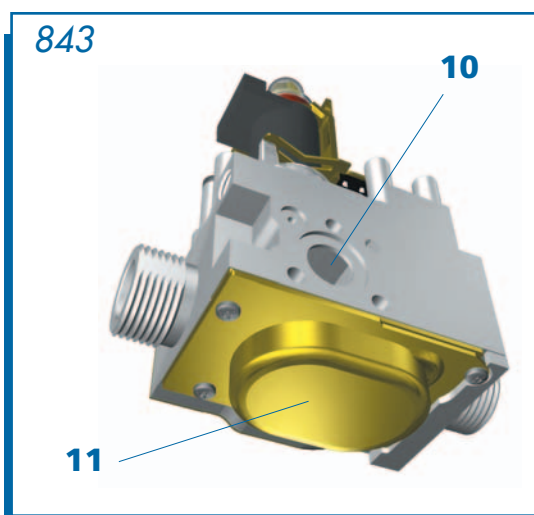
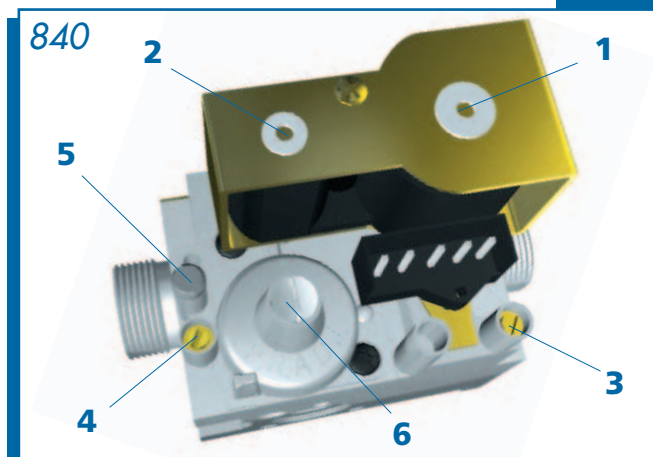
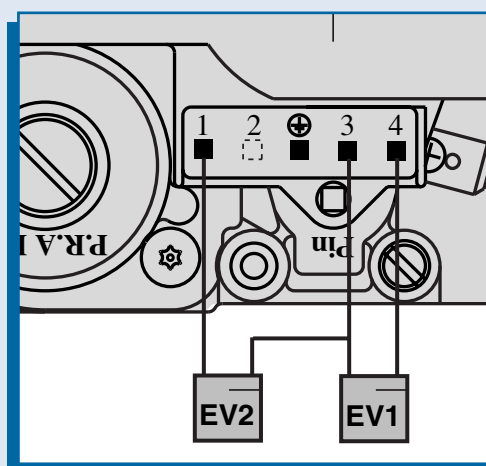


СХЕМА СОЕДИНЕНИЙ





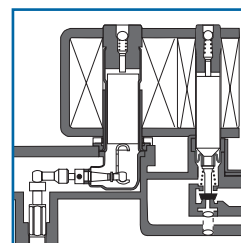
ФУНКЦИИ

ФУНКЦИИ

- Автоматический запорный электромагнитный клапан Включение / Выключение.

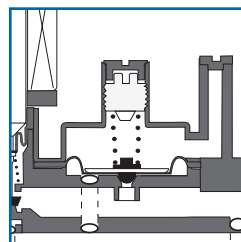
Катушка клапана EV1 Включение/Выключение
 Катушка клапана EV2 Включение/Выключение
 Время закрытия

класс А или В
 класс С или J
 $\leq 1c$



- Регулирование давления.

Серворегулятор давления класс В
 Соответствие EN 126

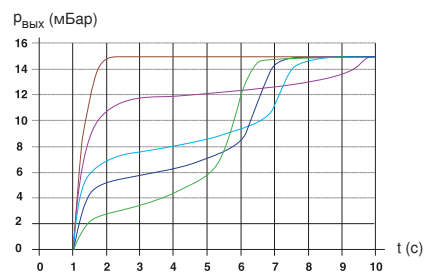


- Медленное открытие

Опционально на 840 и 843
 Версия с настройкой по заказу

- Электромагнитная модуляция выходного давления газа
 843 Sigma

Модуляция Высокая/Низкая (черная катушка)
 Диапазон модуляции 3-50 мБар
 Подача питания 230 V 50 Гц через выпрямитель
 переменного тока со степенью защиты IP40 или IP44
 с соединителем серии 960.44 и мощностью 2.8 В-А



845 SIGMA

Непрерывная модуляция
 Диапазон модуляции

1-37мБар (модулятор
 в горизонтальном положении)

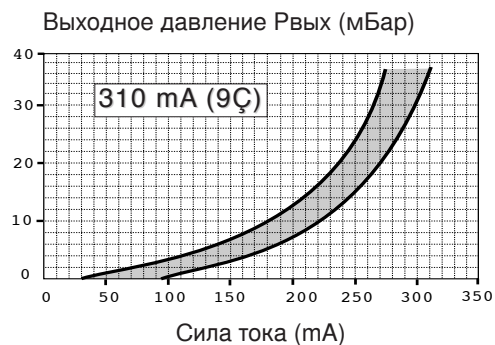
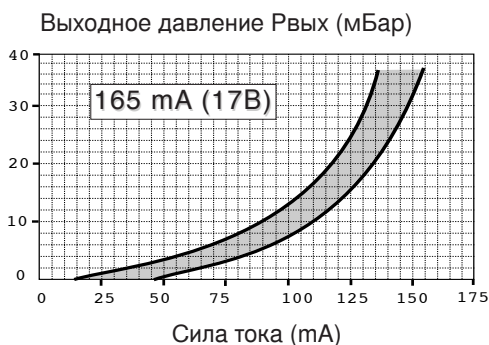
Питание

9 В 310 mA (белая катушка)
 17 В 165 mA (голубая катушка)

845

ХАРАКТЕРИСТИКИ ДАВЛЕНИЯ / СИЛЫ ТОКА

Допустимые колебания (увеличение силы тока)
 Ось модулятора – горизонтальная.



СИСТЕМЫ

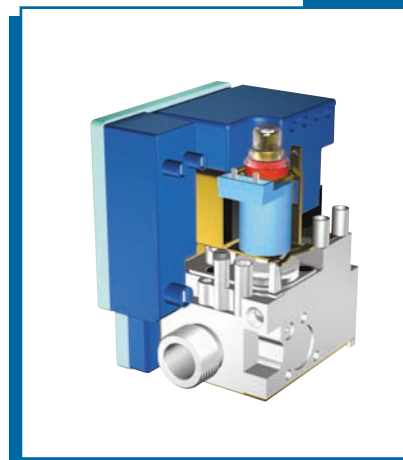
84X SIGMA - 537 ABC

Комбинированная система состоящая из регулятора подачи газа и интегрированного устройства розжига и контроля пламени. Применяется для устройств с естественной тягой или приборов с вентилятором.

537 ABC Характеристики:

- Специально разработан для регулятора подачи газа SIGMA.
- Прямой поджиг главной горелки (DBI) или поджиг главной горелки при помощи запальной горелки (IP).
- Ручной сброс долговременной блокировки и сигнализация режима аварийного отключения интегрально на корпусе или дистанционно.

Для получения более подробной информации смотрите технические данные 537 ABC под кодом 9.955.486



84X SIGMA - 505 EFD - 504 NAC

Многофункциональный регулятор подачи газа, устройство контроля пламени газовой горелки, интегрированное устройство розжига.

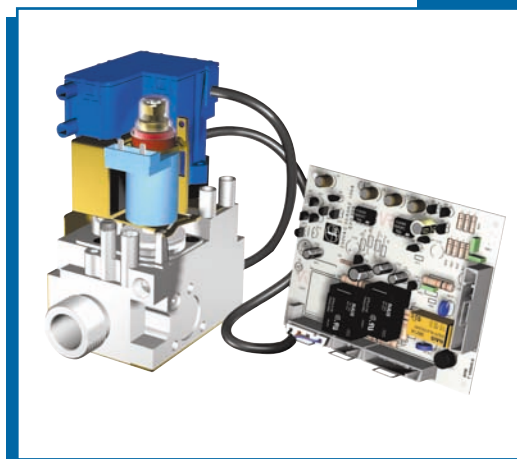
505 EFD Характеристики:

- Работает при напряжении 230 В с внешним блоком поджига серии 504 NAC.
- Прямой поджиг главной горелки (DBI) или поджиг главной горелки при помощи запальной горелки (IP).
- Функция дистанционного ручного сброса и сигнализация режима блокировки.

504 NAC Характеристики:

- Интегрированное устройство розжига, специально разработано для регулятора подачи газа SIGMA
- Степень электрической защиты IP 40. IP44 доступна опционально.

Для получения более подробной информации смотрите технические данные 504 NAC - 505 EFD под кодом 9.955.457



АКСЕССУАРЫ

Разъем для подачи напряжения питания (Z)

- Возможность использования кабеля серии 3 или 4.
- Степень электрической защиты IP 40 или IP 44.

Разъем модулятора для серии 843

- Содержит интегрированный выпрямитель
- Степень электрической защиты IP 40 или IP 44

Разъем модулятора для серии 845 (B)



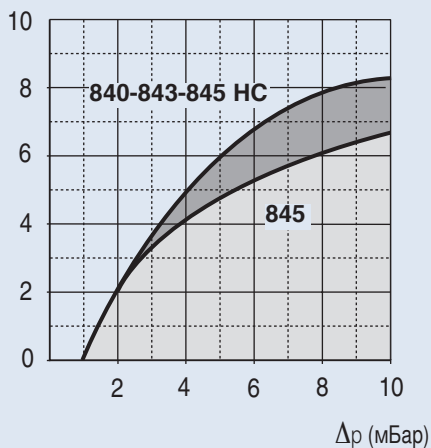


ПРОИЗВОДИТЕЛЬНОСТЬ

Расход потока Q как функция перепада давления Δp

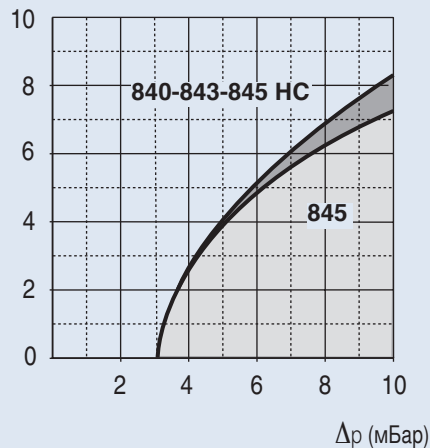
Автоматический запорный
электромагнитный клапан
класс В+J

Q (м³/ч d=0.55)



Автоматический запорный
электромагнитный клапан
класс В+С

Q (м³/ч d=0.55)



Расход потока при $\Delta p = 5$ мБар

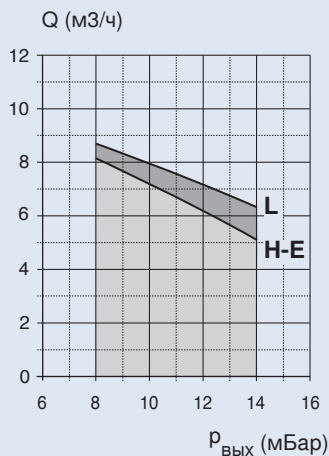
Семейство газа	845		840-843-845 HC	
	B+J	B+C	B+J	B+C
I d=0.41	5.2 м ³ /ч	4.4 м ³ /ч	7 м ³ /ч	4.6 м ³ /ч
II d=0.55	4.5 м ³ /ч	3.8 м ³ /ч	6 м ³ /ч	4 м ³ /ч
III d=1.55	2.6 м ³ /ч	2.3 м ³ /ч	3.6 м ³ /ч	2.4 м ³ /ч

845 HC: Версия с высокой производительностью

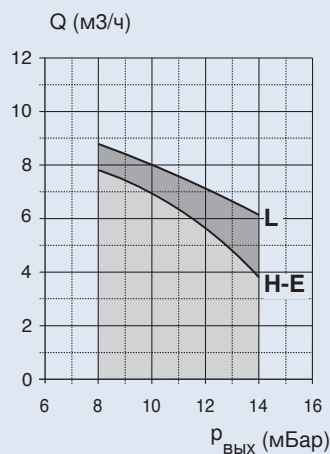
ПРОИЗВОДИТЕЛЬНОСТЬ

Регулируемый расход потока Q в соответствии с EN 126

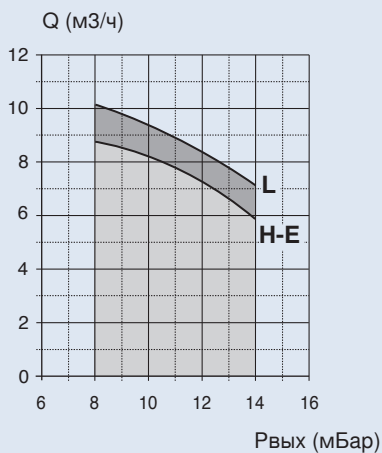
845
Автоматический запорный
электромагнитный клапан класс В+J



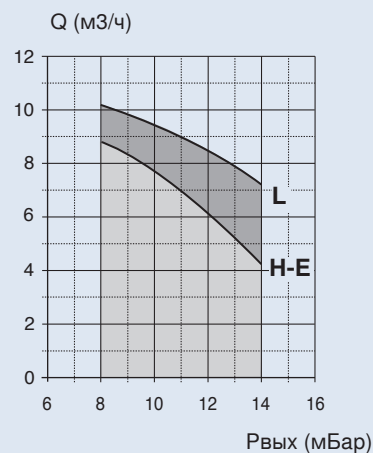
845
Автоматический запорный
электромагнитный клапан класс В+С



840-843-845 HC
Автоматический запорный
электромагнитный клапан класс В+J



840-843-845 HC
Автоматический запорный
электромагнитный клапан класс В+С



Семейство II Группы Н, Е и L

Диапазон входного давления (мБар)				
	Расчетн.	Макс.	Мин.	Относит. плотность
H-E	20	25	17	0.555
L	25	30	20	0.612

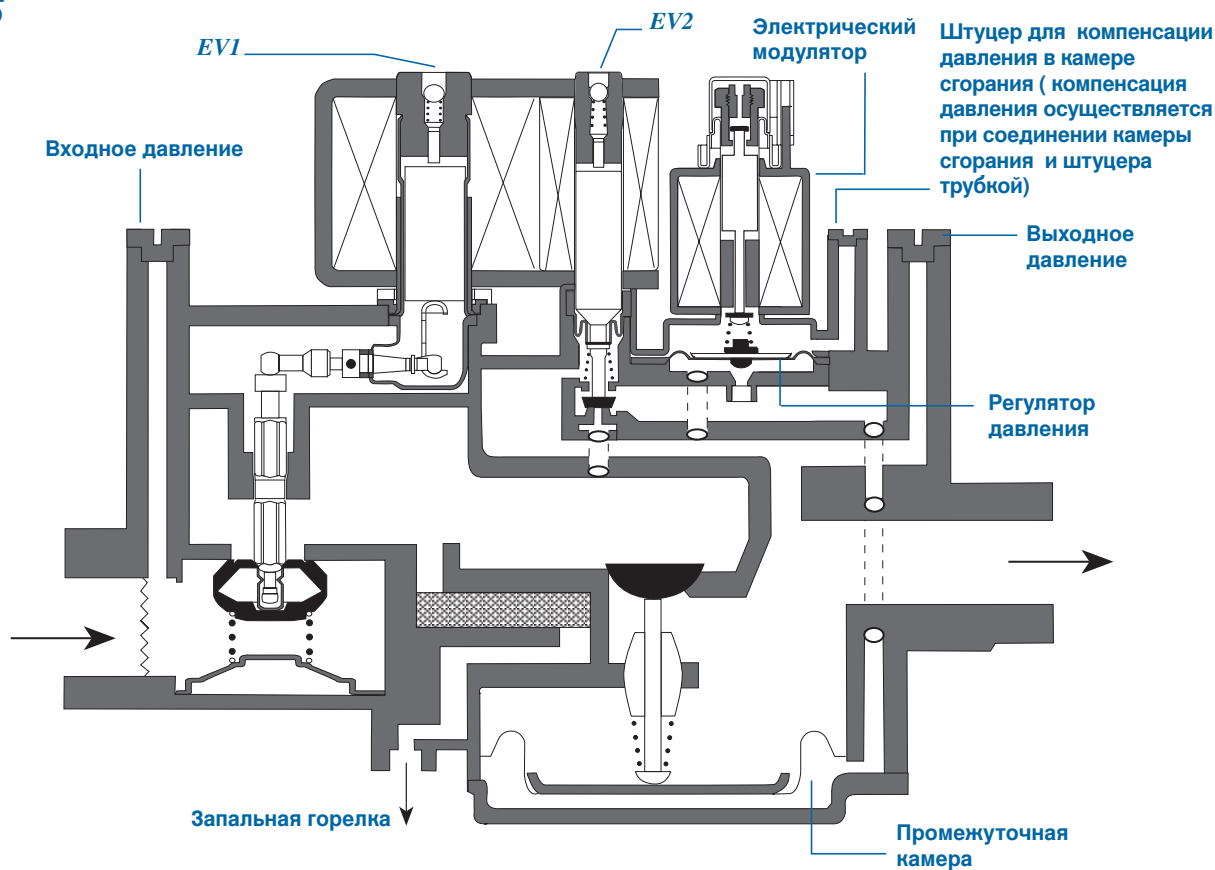
Минимальный расход потока: 0.3 м³/ч; d=0.55

845 HC: Версия с высокой производительностью



ПРИНЦИП ДЕЙСТВИЯ

845



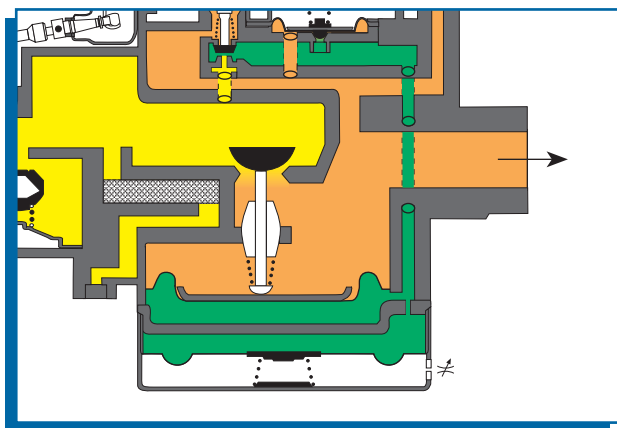
SIGMA имеет два запорных электромагнитных клапана.

- При подаче питания на катушку (EV1) открывается первый газовый клапан.
- При подаче питания на катушку (EV2) открывается второй клапан и поток газа проходит в сервосистему. Увеличивается давление под главной серво мембраной, в результате чего открывается серво клапан.

В случае если подача газа или электричества прекращается, давление пружины обеспечивает автоматическое закрытие клапана. Регулировка выходного давления осуществляется серво системой. Если выходное давление превышает допустимое давление модулятора, клапан регулировки давления открывается, в результате чего давление под главной серво мембраной падает, закрывая основной клапан. Таким образом, выходное давление принимает заданную величину. И наоборот, если выходное давление ниже заданного уровня, клапан регулировки давления закрывается, в результате чего серво давление возрастает, открывая основной клапан.

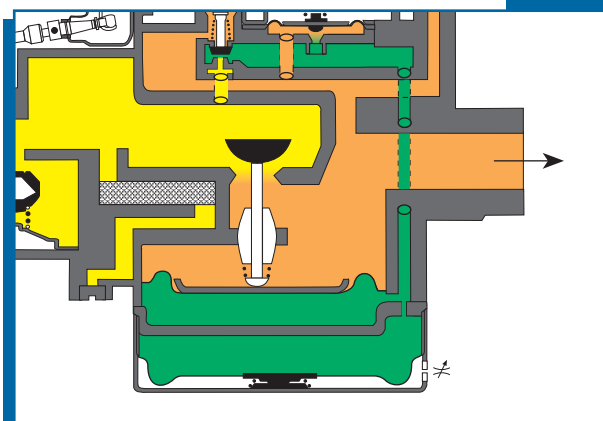
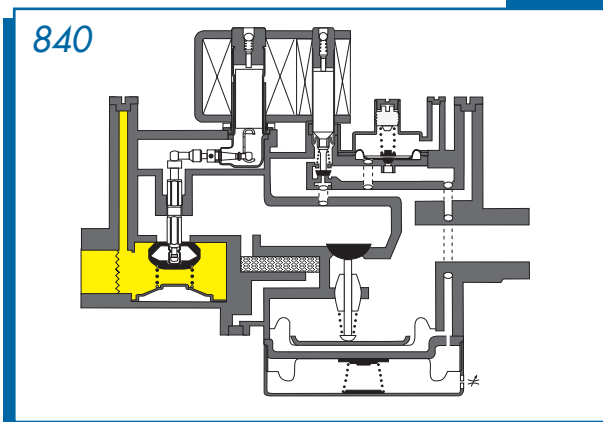
МЕДЛЕННОЕ ОТКРЫТИЕ

В 840 SIGMA установлена дополнительная камера с мембраной и пружиной.

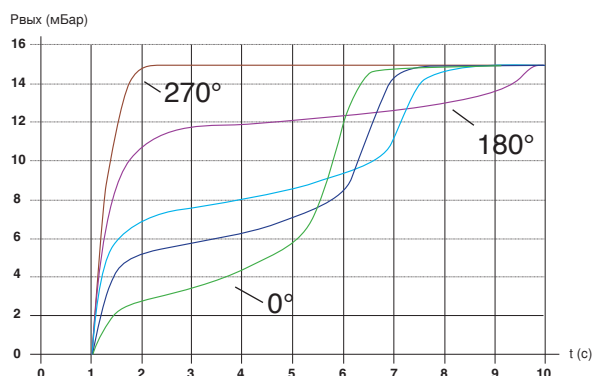
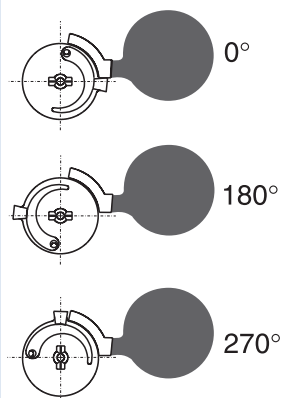
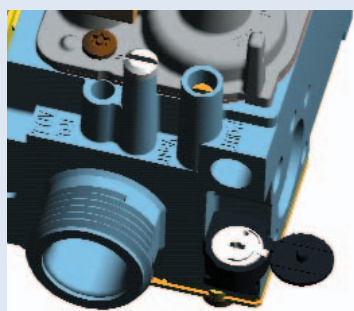


Когда катушка EV2 размыкает сеть в серво системе, газ поступает в камеру медленного открытия. Давление газа под основным клапаном мембраны устанавливается на определенном уровне и частично позволяет газу поступать в камеру.

Давление газа не увеличивается, благодаря движению мембраны медленного открытия.

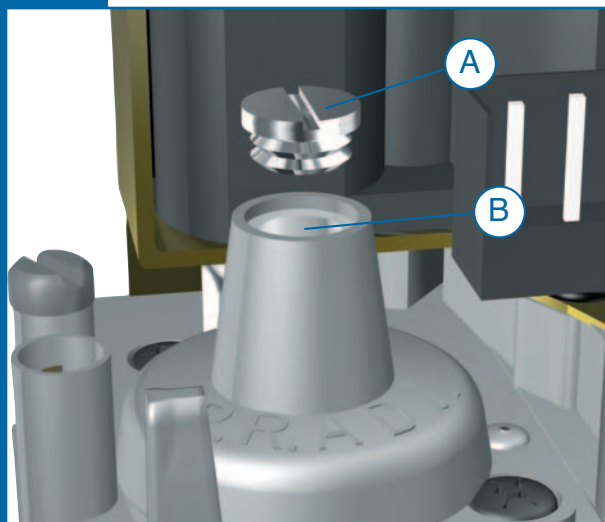


По прошествии определенного времени пружина плавного открытия полностью сжимается, поэтому объем больше не меняется, и давление под основной мембраной быстро повышается, полностью открывая основной клапан.



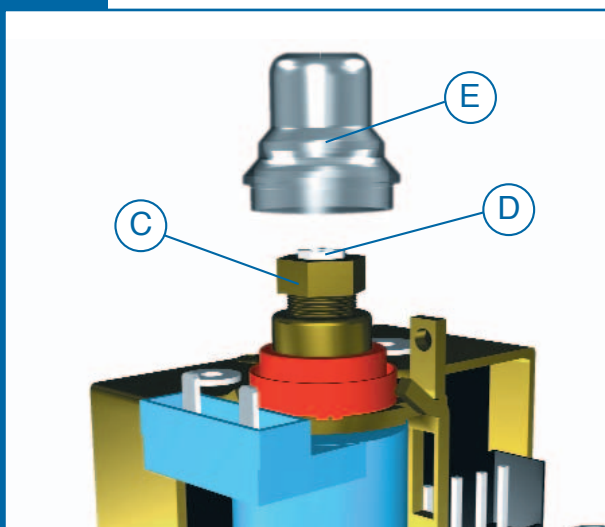


840 РЕГУЛИРОВКА ВЫХОДНОГО ДАВЛЕНИЯ



Все регулировки должны быть сделаны на базе специфических характеристик агрегата. Проверьте входное и выходное давление, используя штуцеры для измерения давления газа. После проверки, тщательно заглушите штуцеры соответствующими винтами. Рекомендуемый затяжной момент: 1.0 Нм. Отсоедините трубку регулятора давления на штуцере «VENT» (если она есть). Выньте защитную заглушку А. Заверните винт В, если вы хотите увеличить давление, и выверните его, если давление необходимо уменьшить. После этого поставьте защитную заглушку на место.

843/845 РЕГУЛИРОВКА ВЫХОДНОГО ДАВЛЕНИЯ

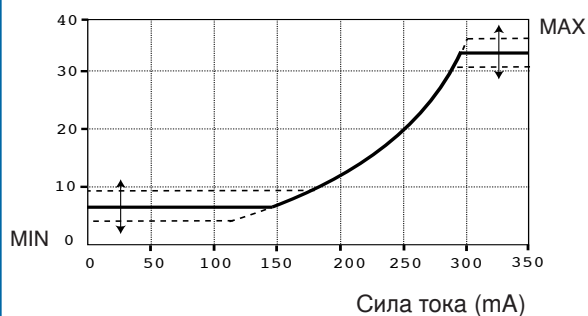


Все регулировки должны быть сделаны на базе специфических характеристик агрегата. Проверьте входное и выходное давление, используя штуцеры для измерения давления газа. После проверки, тщательно заглушите штуцера соответствующими винтами. Рекомендуемый затяжной момент: 1.0 Нм. Отсоедините трубку регулятора давления на штуцере «VENT» (если она есть). Снимите пластиковый колпачок модулятора Е.

- Максимальное давление: мощность модулятора при максимально заданных величинах. Закрутите гайку С для увеличения выходного давления и открутите ее для его уменьшения. Используйте 10 мм гаечный ключ.
- Минимальное давление: отключите модулятор от электропитания. Удерживая гайку С в фиксированном положении, ввинтите винт D для увеличения давления или отвинтите его для уменьшения давления. Отвертка 6 x 1. Аккуратно поставьте пластиковый колпачок модулятора на место. Подключите трубку регулятора давления на штуцере «VENT» (если она есть).

845

Выходное давление $R_{вых}$ (мБар)



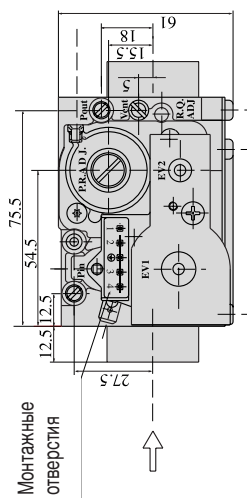
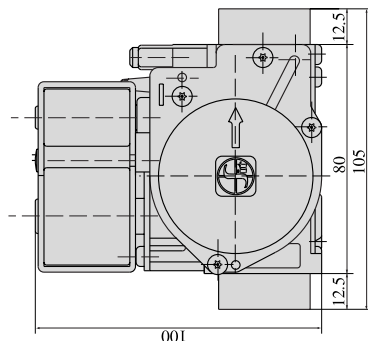
ПРЕДУПРЕЖДЕНИЕ: для обеспечения бесперебойной работы модулятора, необходимо вернуть пластиковый колпачок Е в его первоначальное положение.



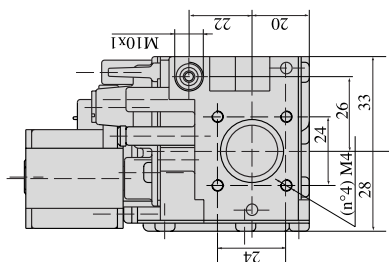
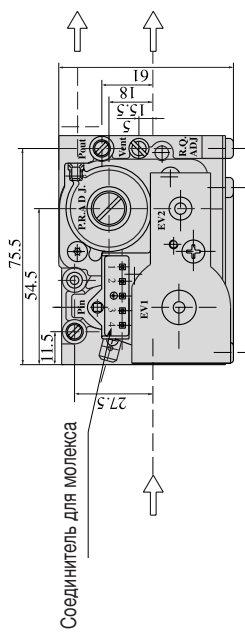
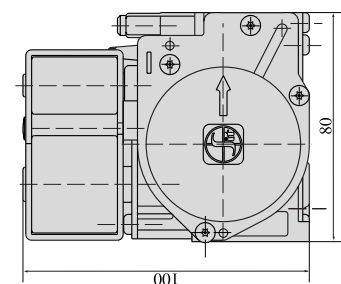
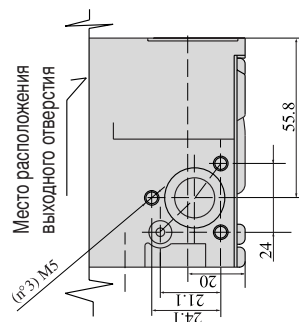
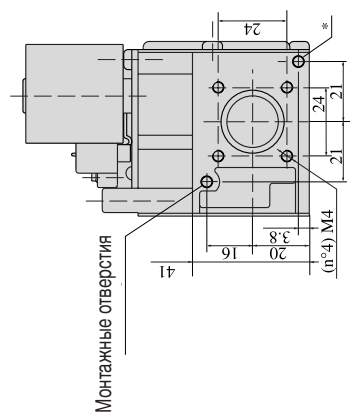
840 РАЗМЕРЫ

Подсоединение газа: Фланцы

105 версия Rp 1/2 ISO 7
(опционально)



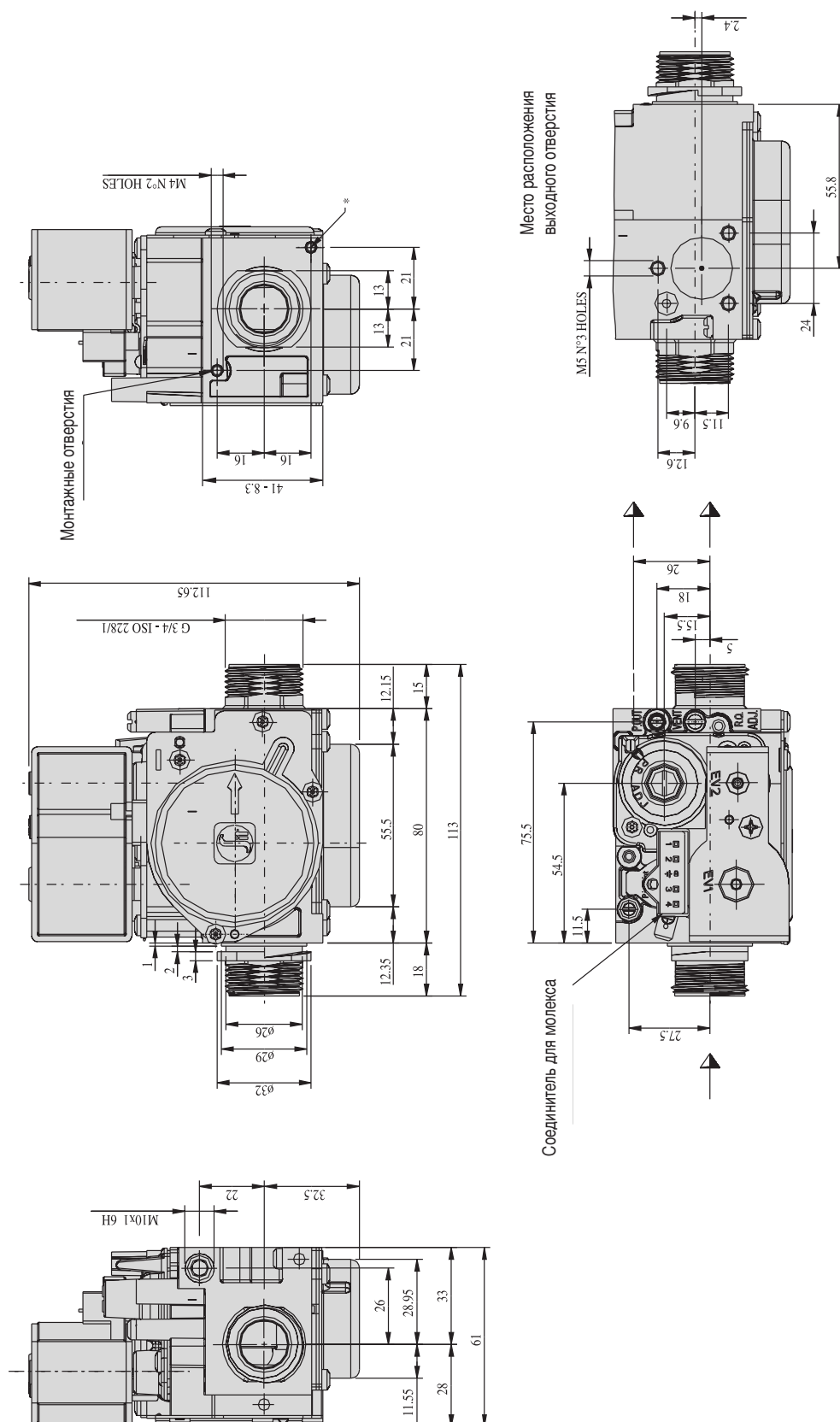
80 мм версия





840 РАЗМЕРЫ ВЕРСИИ С ПЛАВНЫМ ОТКРЫТИЕМ

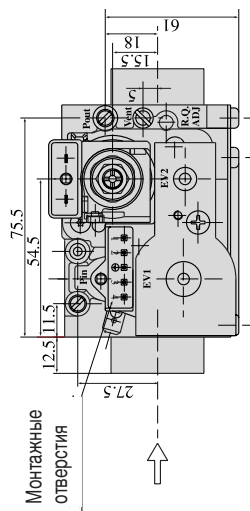
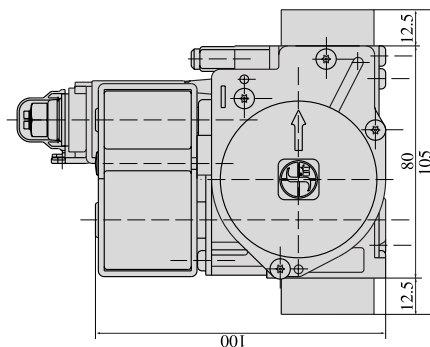
Подсоединение газа: G3/4 ISO 228



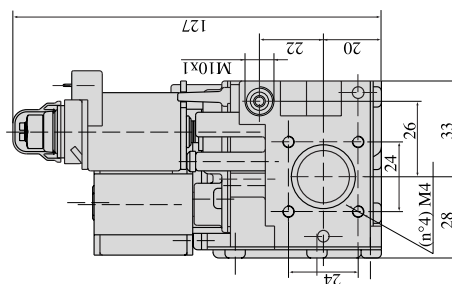
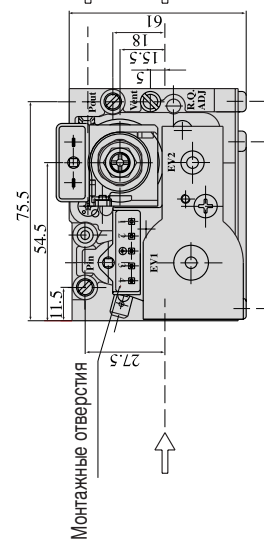
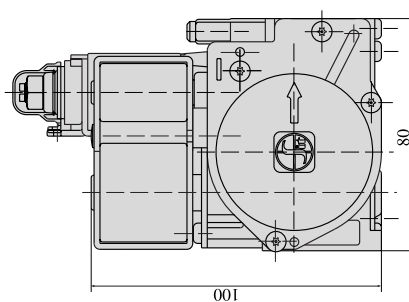
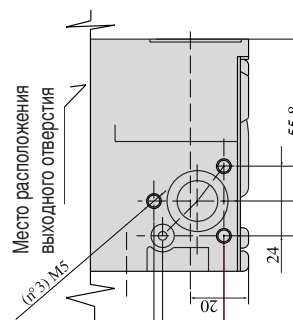
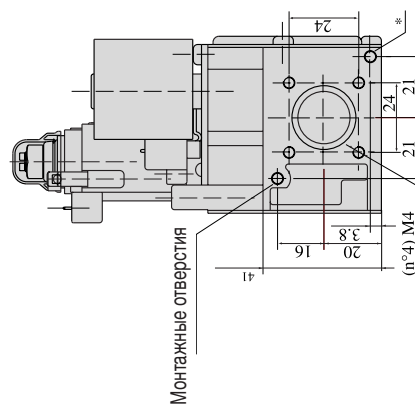
843/845 РАЗМЕРЫ

Подсоединение газа: Фланцы

105 версия Rp 1/2 ISO 7
(опционально)



80 мм; версия





SITGroup

SIT La Precisa S.p.A.

Viale dell'Industria 31-33

35129 PADOVA - ITALY

Tel. +39/049.829.31.11, Fax +39/049.807.00.93

www.sitgroup.it - e-mail: mkt@sitgroup.it
