

**ДОПОЛНЕНИЕ К ИНСТРУКЦИИ ПО УСТАНОВКЕ
И ОБСЛУЖИВАНИЮ
ЧУГУННОГО СТАЦИОНАРНОГО КОТЛА**

DAKON «FB»

**ДЛЯ ЭКСПЛУАТАЦИИ НА ЖИДКОМ И ГАЗООБРАЗНОМ
ТОПЛИВЕ**

Производитель:

DAKON s.r.o., Ve Vrbíně 588/3, 794 01 Krnov – Pod Cvilínem, Czech Republic

<i>Введение</i>	3
<i>Важные предупреждения</i>	3
<i>Поставка изделия</i>	3
<i>Эксплуатация котла с нагнетательной горелкой</i>	4
<i>Технические данные</i>	4
<i>Перестройка котла FB для сжигания газообразного и жидкого топлива</i>	5
<i>Панель управления</i>	6
<i>Электросхема</i>	7
<i>Установка котла FB с нагнетательной горелкой</i>	7
<i>Рекомендации по эксплуатации</i>	8
<i>Введение в эксплуатацию</i>	8
<i>Перестройка котла с жидкого топлива на газообразное и наоборот</i>	8
<i>Блокировка котла</i>	9
<i>Остановка котла</i>	9
<i>Присоединение запорно-сливного клапана</i>	9
<i>Управление котлом</i>	9
<i>Уход и чистка котла</i>	9
<i>Ремонт котлов и горелок</i>	9
<i>Ликвидация продукта после окончания срока службы</i>	9
<i>Помехи и их удаление</i>	10
<i>Таблица горючести материалов</i>	10
<i>Правила безопасности и другие правила</i>	11
<i>Приложения и чертежи</i>	12

Введение

Компания DAKON благодарит Вас за решение пользоваться данным продуктом.

Стационарные чугунные котлы DAKON FB были разработаны работниками компании DAKON при сотрудничестве с фирмами специализирующимися на чугунном литье.

Компания DAKON хочет данным продуктом обогатить рынок качественным продуктом по разумной цене.

Важные предупреждения

Изучив инструкцию по обслуживанию, Вы получите информацию о конструкции, управлении и безопасной эксплуатации котла.

После распаковки котла проверьте целостность и комплектность поставки.

Для каждой установки котла должен быть разработан проект.

Установку может проводить только мастер с действительным уполномочением к данной деятельности.

Подключение котла должно соответствовать нормам, действительным в данной области, инструкции по установке или дополнению к инструкции.

Наладку и введение в эксплуатацию может проводить только сервисный механик.

При неправильном подключении может возникнуть ущерб, за который изготовитель не несет ответственности.

При обслуживании котла должны быть соблюдены предписанные инструкции.

В случае поломки обратитесь к сервисному механику. Непрофессиональное вмешательство может повредить котел.

Для правильной работы, безопасности и долговечной эксплуатации котла обеспечьте регулярный осмотр и уход за котлом минимально один раз в год.

Для долгосрочного выведения котла из эксплуатации рекомендуем отключить его от электросети.

Для ремонта можно использовать только оригинальные запчасти. В случае помех, возникших от непрофессиональной установки, несоблюдения правил, норм и инструкций по обслуживанию при монтаже и эксплуатации, изготовитель не отвечает за возникшие повреждения и также к ним не относится гарантия.

Запрещается превышать тепловую мощность котла.

В высшей точке отопительной системы должен быть установлен автоматический воздухоудалитель.

Поставка изделия

а) стандартная версия для сжигания твердого топлива

- корпус котла с прикрепленными дверцами и коллектором продуктов сгорания
- обшивка котла с изоляцией в отдельной коробке

б) по желанию покупателя поставка с горелкой

- горелка газовая или на жидком топливе
- панель управления
- принадлежности нужные для перестройки котла

Эксплуатация котла с нагнетательной горелкой

Эксплуатация котла управляется автоматически в зависимости от комнатного, котлового термостата и термостата блокировки. Комнатный термостат можно заменить программным устройством с 1-дневным или 7-дневным циклом. Котловой термостат можно регулировать в диапазоне 0-90°C. Термостат блокировки настроен на 95°C. Датчики этих термостатов вмонтированы в тройную гильзу. Гильза вместе с датчиком манометра, подключенным через обратный клапан, находится в верхней части корпуса котла под верхней панелью котла.

При сгорании топлива в горелке возникает тепло, которое воздействует на теплообменную поверхность котла. Горелка устанавливается в середину передней стены камеры сгорания, в которой поворачиваются продукты сгорания в противоположное направление с помощью вспомогательных сегментов (вкладываются в камеру сгорания) к горелке, отражаются от дверцы загрузки и проходят ребрами отдельных чугунных сегментов котлового корпуса в дымоход.

Технические данные

Тип котла FB	FB 20	FB 26	FB 32	FB 36	FB 42
Номинальная мощность, кВт	20	26	32	36	42
Общая макс. потреб. мощность, кВт	23,5	30,0	36,5	41,5	48,0
КПД, %	85 – 90				
Расходы газа, м ³ /ч	1,7 – 2,7	2,7 – 3,6	3,6 – 4,2	3,8 – 4,5	4,2 – 5,0
дизельного топлива, кг/ч	1,6 – 2,3	2,3 – 2,9	3,2 – 3,7	3,7 – 4,2	4,1 – 4,8
Топливо	Природный газ G20 (18 mbar) класс 2H, пропан G31 (30 мбар) класс 3P. Дизельное топливо экстра легкое, макс. вязкость при 20°C : 1,5°E – 6 cSt				
Объем воды, дм ³	27	31	35	39	43
Напряжение, В	1x230 V, 50 Hz, степень защиты IP 40				
Присоединительный размер	DN 50 (G 2“ внутренняя резьба)				
Макс. рабочее избыт. давление, МПа	0,6				
Макс. температура отоп. воды	95 °C				
Макс. уровень шума (dB)	65				
Требуемая тяга дымохода, Па	20				
Диаметр патрубка дымохода, мм	150				
Сред. темп. продуктов сгорания	170 – 210 °C				
Гидравлическая потеря давления, м	0,5				
Объем котла со стороны прод. сгор., м ³	0,05	0,06	0,07	0,08	0,09
Потеря давл. со стороны прод. сгор., Па	5				
Вес, кг	210	245	280	315	350
Высота, мм	1035	1035	1035	1035	1035
Ширина, мм	500	500	500	500	500
Глубина – без горелки, мм	840	940	1040	1140	1240
Объем сухих прод. сгор. – реальный (м ³ / м ³) – природный газ	10,386	10,355	10,326	10,316	10,305
Протекание продуктов сгорания (г/с) – природный газ	10,845	14,098	17,352	19,521	22,774
Объем сухих прод. сгор. – реальный (м ³ /кг) – TOEL	12,250	12,750	13,160	13,400	13,760
Протекание продуктов сгорания (г/с) – TOEL	9,901	12,871	15,841	17,821	20,792

Перестройка котла ГВ для сжигания газообразного и жидкого топлива

Котел, очищенный от сажи, можно простым способом перестроить для сжигания газообразного и(или) жидкого топлива:

1. Откройте дверцу загрузки и вложите в камеру загрузки дефлекторы камеры сгорания (поз. 67) таким образом, чтобы все отдельные части совпадали. Количество дефлекторов зависит от количества сегментов в котле (см. таблицу № 1).

2. На дверку загрузки прикрепите с помощью болта (поз. 40) предохранительный сегмент (поз. 74). Данный сегмент блокирует открытие дверцы зольника при эксплуатации котла с нагнетательной горелкой.

3. Откройте дверцы зольника, ослабьте два болта (поз.40,41) и снимите дверцу камеры сжигания с петель (поз. 42,38).

4. В камеру сгорания вложите жаростойкую изоляционную плиту (поз. 46) таким образом, чтобы она опиралась на последнее ребро и входила в решетку. Данная изоляция защищает против перегрева заднего сегмента.

5. Закройте дверцы зольника и зафиксируйте.

6. Ослабьте три гайки (поз. 60) и снимите крышку нагнетательной горелки (поз. 59А). Не снимайте изоляцию! На место крышки прикрепите фланец горелки (поз.59В). К фланцу и на дверцы зольника прикрепите петлю (поз. 61) болтом М 10х30 (поз. 62). С помощью петли можно повернуть горелку с фланцем из дверцы зольника, без снятия горелки.

7. Если у Вашего котла дроссель из металлического листа, надо его заменить на чугунный с изоляционным шнуром (поз. 50, 51). Для замены надо вытянуть штифт дросселя (поз. 52). После замены надо чугунный дроссель хорошо уплотнить и прикрепить с помощью болта М 8 х 55 с гайкой М 8 (поз. 53 , 54) к дверкам зольника.

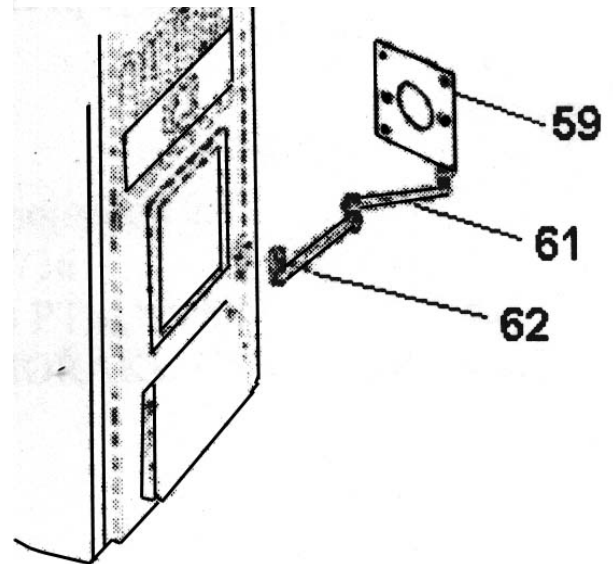
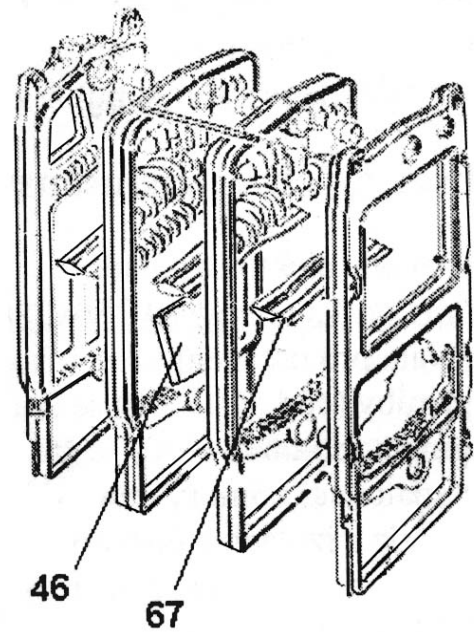
8. С помощью шаблона надо просверлить верхнюю панель. На панель, подготовленную таким способом, прикрепите панель управления крыльчатыми гайками. Капилляры термостатов проденьте через отверстия в верхней панели и вложите в тройную гильзу, где уже находится датчик термоманометра.

9. После прикрепления горелки к фланцу необходимо заизолировать тубус горелки с внутренней стороны, сибиральной ватой.

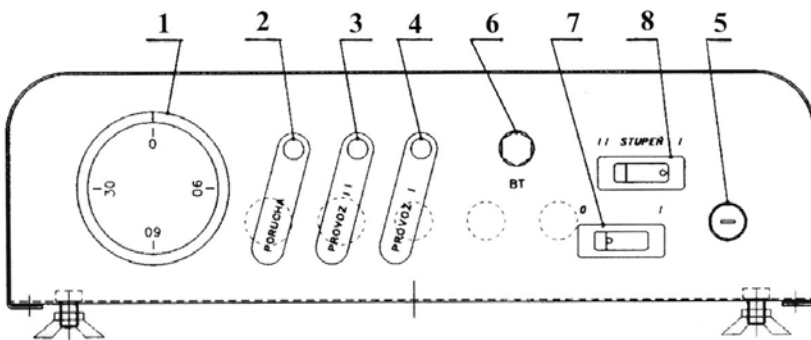
Тип котла	Количество сегментов	Количество дефлекторов
FB 20	4	3
FB 26	5	4
FB 32	6	5
FB 36	7	6
FB 42	8	7

Список комплектующих :

1. панель управления с электроинсталляцией
2. чугунный дроссель (cod.6112702)
3. болт дросселя с гайкой (M8x55, M8)
4. уплотнительный шнур дросселя (Ø8-875)
5. жаростойкая доска (сибрал 10-280x280)
6. сибральная вата для уплотнения тубуса горелки
7. фланец горелки (по желанию возможно подготовить для конкретного типа горелки)
8. петля фланца (cod.5105500)
9. болт петли фланца (cod.2000023)
10. предохранительный сегмент (cod.6114400)
11. болт предохранительного сегмента (cod.6112401)
12. дефлектор камеры сгорания (cod.6104600)

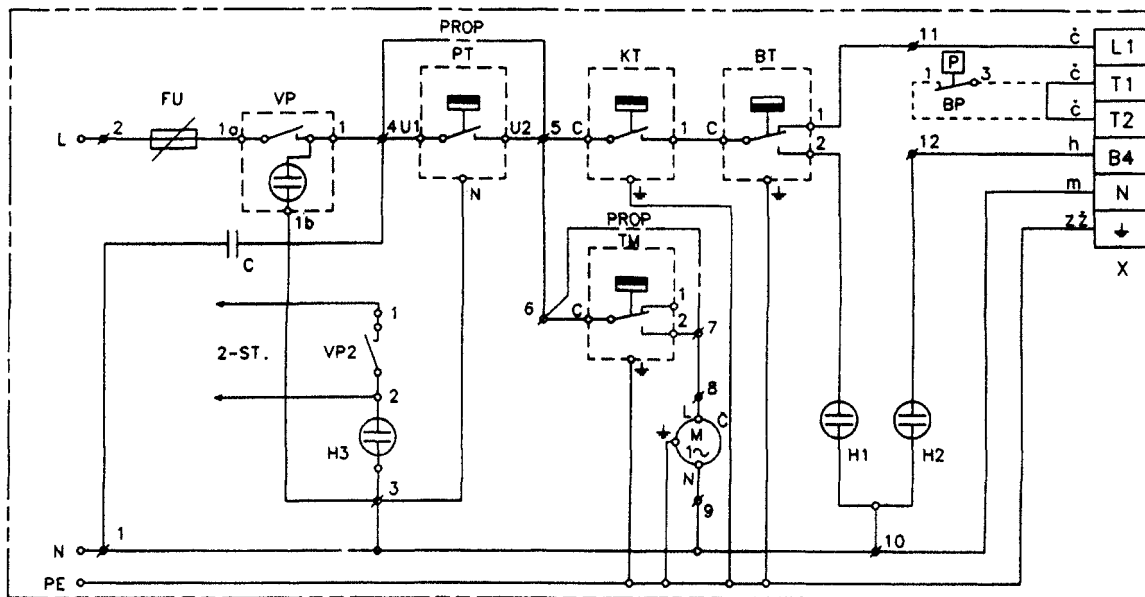


Панель управления



- 1 – котловой термостат ТУ 21 (белый)
- 2 - сигнальная ламп. ПОМЕХА
- 3 - сигнальная лампа экспл. 2 ступени горелки
- 4 - сигнальная лампа экспл. 1 ступени горелки
- 5 - втулка с предохранителем 2А
- 6 - термостат блокировки LY 36
- 7 - выключатель С5503 РТМАН белый с конт. лампой
- 8 - выключатель экспл. 2 ступени горелки С5503 РТМАН (белый) с сигнальной лампой

Электросхема



Условное обозначение

FU	- трубчатый предохранитель 2А	TM	- термостат минимума
VP	- выключатель сети	С	- циркуляционный насос
VP2	- выключатель 2 ступени горелки	H1	- сигн. лампа ПОМЕХА
С	- помехоподавляющий конденсатор ТС 252	H2	- сигн. лампа ЭКСПЛ. 1 СТУПЕНИ
PT	- комнатный термостат	TM	- термостат минимума
H2	- сигн. лампа – ЭКСПЛ. 2 СТЕПЕНИ	BP	- блокировочный маностат давления воздуха (LGW)
KT	- котловой термостат ТУ-21	X	- клеммник горелки
T	- термостат блокировки LY-36	PROP	- перемычка, устранить при монтаже PT и TM

Установка котла FB с нагнетательной горелкой

- Котел может устанавливать сервисное предприятие с действительным полномочием для установки и ухода за газовыми приборами. Для установки котла должен быть разработан проект.

- Котел должен быть подключен к самостоятельному дымовому каналу, который обеспечит достаточную тягу котла в соответствии с мощностью котла. Дымоход и дымовой канал должны быть изготовлены из материалов, стойких к продуктам сгорания.

- Введение в эксплуатацию и ремонт должен проводить механик с действительным полномочием завода производителя.

- Котел возможно эксплуатировать при температуре от 50° до 90°С в отопительной системе. Наладку котла может проводить только работник сервиса, имеющий действительное полномочие производителя.

- Для управления котлом рекомендуем пользоваться термостатами и программными устройствами.

- Для обеспечения постоянной подачи воздуха, необходимого для эксплуатации котла, помещение, в котором находится котел, должно иметь отверстие, отвечающее 10 см²/10 кВт мощности котла.

- Подключение горелки должно быть выполнено в соответствии с действующими нормами.

- Подключение котла к электросети может проводить только специалист с требуемой квалификацией и лицензией.

Рекомендации по эксплуатации

- Котел могут обслуживать только совершеннолетние лица, ознакомленные с инструкциями по обслуживанию. Запрещается оставлять детей без надзора вблизи работающего котла.

- Ознакомление с обслуживанием котла после введения в эксплуатацию должен проводить сервисный механик.

- На период ремонтных работ котел должен быть вовремя отключен от электросети и закрыта подача топлива.

- В случае отключения электричества автоматически выключается горелка. После возобновления подачи электроэнергии, котел автоматически включится.

- Не допускается какое – либо вмешательство в электросхему котла.

- В отопительную систему рекомендуем заливать воду, соответствующую нормам и правилам, действительным в данной области.

- В каждой отопительной системе, до введения в эксплуатацию, должна быть выполнена опрессовка и электропроверка.

Введение в эксплуатацию

До введения в эксплуатацию нужно проконтролировать:

1. Наполнение водой и достижение требуемого давления в отопительной системе.
2. Деаэрацию системы.
3. Настройку термостатов.
4. Входное давление топлива.
5. Тягу дымохода.
6. Подключение к электросети.
7. Герметичность топливной системы от затвора к горелке.

Перестройка котла с жидкого топлива на газообразное и наоборот

Перестройка котла с жидкого топлива на газообразное топливо не требует кроме замены горелки и соответствующего фланца других переделок. Перед перестройкой рекомендуем проконтролировать и почистить корпус и пути продуктов сгорания. Перестройку может проводить только сервисная организация с действительной лицензией.

Правильно опробованный и проверенный котел вводят в эксплуатацию таким способом :

1. Подайте электропитание на котел.
2. Откройте вентили отопления и подачи топлива.
3. Наладьте требуемую температуру на комнатном термостате или программаторе.
4. Выключатель поверните на позицию 1.
5. Нажмите на кнопку блокировки на горелке (если она горит). После этого начнет работать вентилятор, и в то же время происходит искрение электродов розжига. Откроется подача топлива в горелку, горелка зажжется и включится сигнализация ЭКСПЛУАТАЦИЯ. Если фоторезистор (горелка на жидком топливе) или электрод ионизации (газовая горелка) не зарегистрирует в течение 10 сек. возникновения пламени, автоматика заблокирует горелку и зажжется кнопка блокировки, которая находится на автоматике горелки.

Включение горелки можно восстановить не раньше 1 минуты нажатием на кнопку блокировки. Если горелка с предобогревом, вентилятор не включится сразу, а предобогрев будет греть топливо в течение примерно 1 мин. После этого горелка включится.

6. Выберите температуру отопительной воды 50° – 90°С.

Таким способом подготовленный котел работает автоматически.

Блокировка котла

В случае превышения заданной температуры в корпусе котла, термостат блокировки разъединит контур управления, и загорится сигнальная лампочка блокировки. Возобновление работы возможно только после охлаждения воды в корпусе котла и устранения причины блокировки.

Остановка котла

Котел можно на короткое время отключить выключателем на комнатном термостате или программаторе.

Для длительного отключения котла в зимний период установите температуру на пространственном термостате или программаторе минимально на 5°C (не меньше), чтобы котел не замерзал. При долговременном отключении котла (например, в летний период), рекомендуем закрыть подачу топлива и котел отключить от электросети.

Присоединение запорно-сливного клапана

Производится на фланце рядом с входом обратной воды в котел.

Управление котлом

Котел управляется установленным комнатным термостатом или программным устройством, на котором задается требуемая температура в помещении и заданием температуры отопительной воды на котловом термостате.

Отопительные батареи помимо рекомендуем оснастить термостатическими вентилями.

Уход и чистка котла

Уход за котлом FB должен проводиться мин. один раз в год работником сервиса. При регулярном уходе надо проконтролировать все элементы управления и защиты, почистить топливный фильтр, камеру и трубки продуктов сгорания. Совместно контролируется и герметичность всех соединений отопительного и топливного распределения.

Чистка котла заказчиком проводится стальной щеткой после открытия дверцей.

Загрязнение, собранное в коллекторе, устранить после снятия крышки чистки в нижней части коллектора. После чистки прикрепите крышку с изоляцией обратно. Поверхность котла обмывайте обыкновенными моющими средствами.

Ремонт котлов и горелок

В случае поломки ремонт может проводить только работник сервиса с действующим полномочием производителя.

Ликвидация продукта после окончания срока службы

После окончания срока службы котла обеспечите его ликвидацию в соответствии с нормами и правилами, действующими в данной области.

Помехи и их удаление

Горелка не зажигается	- малое напряжение на клемме Т2 контактора горелки
	- электроды розжига плохо настроены
	- загрязнен фоторезистор
	- закрыта подача топлива
	- загрязнена форсунка горелки
	- горелка настроена на мощность, большую, чем мощность котла
Котел не выходит на полную мощность	- горелки не настроены
Котел загрязнен от сажи	- не настроена горелка и сгорание
После включения горит лампочка ПОМЕХА	- котел перегрет, наладить термостаты
	деблокировать термостат блокировки
Плохая подача топлива	- загрязнен фильтр – плохое топливо
	- в системе подачи топлива находится воздух

Таблица горючести материалов

Степень горючести строительных материалов	Название материала
А – негорючие материалы	асбест, кирпич, керамический кафель, штукатурка, бетоны, шамот
В – нелегко горючие материалы	доски акумин, изомин, гераклит, райолит, лигнос, велокс, доски из базальтового волокна, доски из стекловолокна
С1 - трудно горючие	лиственное дерево (дуб, бук), фанеры, верзолит, гетинаск
С2 - средней горючести	хвойственное дерево (сосна, лиственница, ель), древесностружечные и пробковые доски
С3 – легко горючие	древесноволокнистые доски, целлюлоза, полиуретан, полистирол, полиэтилен, облепч. ПВХ

Правила безопасности и другие правила

Если у выбранной Вами горелки нет главного выключателя, надо его сделать вблизи горелки. Предохранение подачи провести по инструкциям изготовителя горелки.

Подключение должно соответствовать всем нормам, действующим в данной области. Дымовая труба должна быть стойкой от конденсатов сгорания, в противном случае происходит ее повреждение.

При установке и эксплуатации котла должны быть соблюдены все нормы и правила, действующие в данной области, и следующие:

- за котлом ухаживайте в соответствии с инструкциями по эксплуатации;
- уход за котлом могут проводить только взрослые лица;
- котел нельзя устанавливать в ваннах, умывальных ближе 3 м от краев ванны, умывальника, душа.

- подключение котла к дымовой трубе, подаче топлива и электросети может проводить только фирма – специалист в соответствии с нормами действующими в данной области. Перед вводом газа в котел (горелку) должен быть газовой вентиль, который должен быть доступен лицам, обслуживающим котел.

- Никаким способом не удлиняйте путь продуктов сгорания с целью использования тепла, от этого может возникнуть конденсат в дымовой трубе. 1 раз в отопительной сезон нужно проконтролировать дымовую трубу.

- За случайные повреждения частей дымовой системы, не стойких к влиянию конденсата, не отвечает ни производитель, ни продавец.

- Минимально допустимое расстояние внешних контуров котла и дымохода от материалов трудно и средне горючих (которые после воспламенения без подачи дополнительной тепловой энергии сами гаснут – степень горючести В, С1, С2) должна быть мин. 200 мм. Минимальное расстояние от материалов легко горючих (после воспламенения сами горят и сгорают – степень горючести С3) – 400 мм. Расстояние 400 мм должно быть соблюдено также в том случае, если степень горючести не известна. Подробные данные о степени горючести в таблице №1.

- Котел надо установить таким способом, чтобы он стоял на ровной, твердой и не горючей поверхности или превышающей границы котла спереди не менее 300 мм, с остальных сторон на 100 мм, около котла должно остаться пространство мин. 0,6 м.

- В окнах и дверях в помещении, в котором котел эксплуатируется, запрещается устанавливать уплотнение. Кроме того в помещении должна быть обеспечена подача воздуха свободным отверстием у пола, размером мин. 30 см².

- В помещении, где эксплуатируется котел, запрещается хранить горючий материал (древесину, бумагу, резину, бензин, нефть и другие горючие материалы).

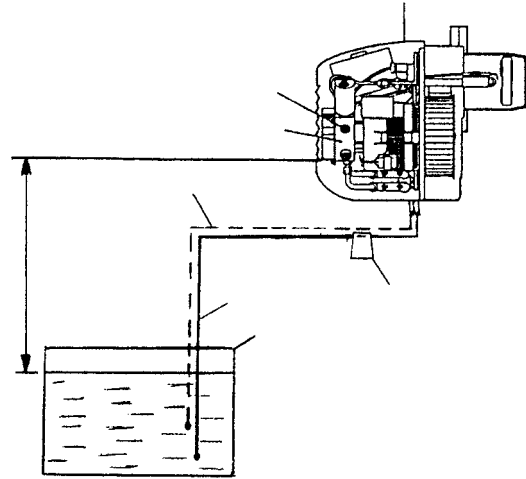
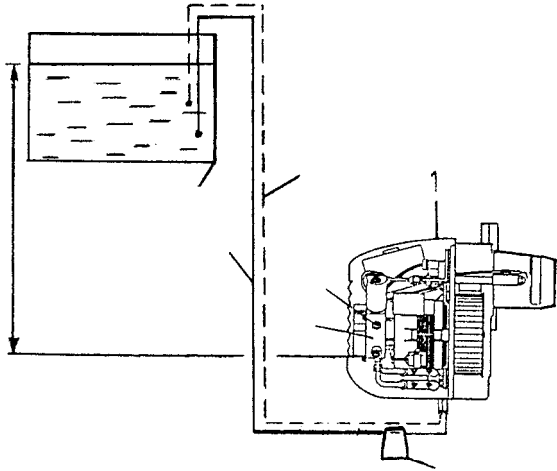
Котлы ГВ запрещается использовать другим способом, чем приведено в Инструкции по установке и обслуживанию котла.

Приложения и чертежи

Топливная система для горелок на жидком топливе

а/ Система с резервуаром над уровнем горелки – двухтрубная

б/ Система с резервуаром под уровнем горелки - двухтрубная



1 - горелка
2 - насос
3 - манометр G 1/8"
4 - топливный резервуар

5 - впускной трубопровод G 1/4"
6 - обратный трубопровод G 1/4"
7 - топливный фильтр

Высота H, м	Диаметр трубы, мм			
	10	12	15	20
	макс. длина всасывания (м)			
4,0	39	81	100	100
3,5	36	76	100	100
3,0	34	71	100	100
2,5	32	66	100	100
2,0	29	61	100	100
1,5	27	55	100	100
1,0	25	51	100	100
0,5	22	46	100	100

Высота H, м	Диаметр трубы, мм			
	10	12	15	20
	макс. длина всасывания (м)			
0	20	41	100	100
-0,6	18	36	89	100
-1,0	15	31	77	100
-1,5	13	26	65	100
-2,0	10	22	53	100
-2,5	8	17	41	100
-3,0	6	12	29	91
-3,5	3	7	17	53
-4,0	1	2	5	15

Данные в таблицах вычислены из расчета диаметров топливопроводов и скорости движения топлива так, чтобы не возникало турбулентности.

В таблицах указана длина целого трубопровода всасывания в метрах при вязкости 6,0 мм²/с.

Таблицы определены для топлива - вязкость макс. 20 °С – 1,5 °Е – 6 сSt – 41 сек. R1. Введение в эксплуатацию с пустыми трубами не возможно.