

**ридан**

г. Нижний Новгород, ул. Коминтерна, 16, тел/факс +7(831) 277-88-55, 8-800-700-8885(бесплатный), e-mail: office@ridan.ru, http://теплообменник.рф

Объект: Автоцентр ЕАО

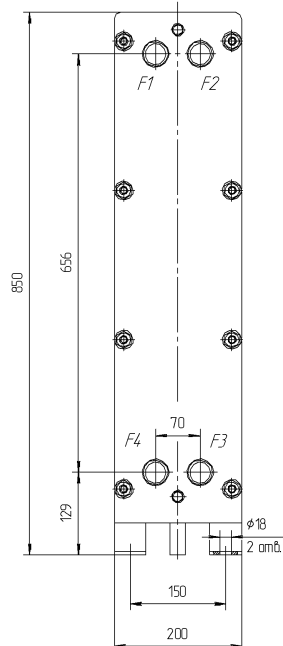
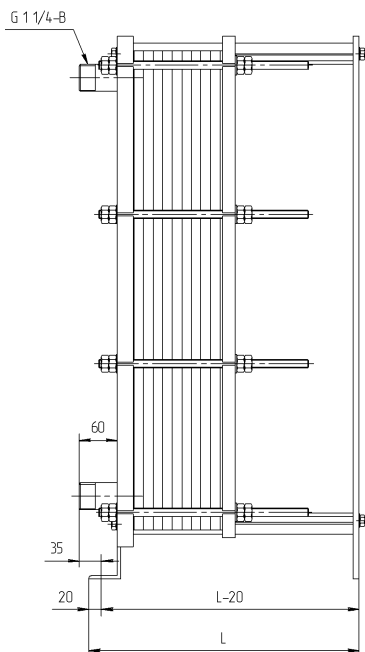
Расчет №: 340803 (к ОЛ №01139413)

Назначение: Общепромышленное

Дата: 11.07.2013

Тип **НН№8А**

	Контур	Гор. сторона	Хол. сторона
Среда		Вода	Вода
% содержания			
Расход, т/ч		0,829	1,497
Температура на входе, С°		115	65
Температура на выходе, С°		70	90
Потери давления, м.вод.ст.		0,88	1,92
Скорость в порту, м/с		0,29	0,53
Тепловая нагрузка, ккал/ч	37510		
Запас площади поверхности, %	49,1		
Коэф. теплопередачи, ккал/м2*ч*К	3593,00		
Эффективная площадь, м2	0,84		
Число пластин, компоновка пластин	12-TL		
Компоновка каналов	1 x 5 + 0 x 0	1 x 6 + 0 x 0	
Толщина, материал пластин	0.5 мм AISI316		
Материал прокладок	EPDM		
Расчетное/пробное давление, кгс/см2	16\22		
Расчетная температура, С°	150		
Соединения	Патрубок резьбовой Ду32, Ру16, рез.G 1.25", ст.20	Патрубок резьбовой Ду32, Ру16, рез.G 1.25", ст.20	
Покрытие портов			
Межфланцевые прокладки			
Ответные фланцы			

Внутренний
объем: 2,31 л.

Масса нетто: 62 кг.

Длина (L): 328 мм.

*F1 - Вход греющей среды
F2 - Выход нагреваемой среды
F3 - Вход нагреваемой среды
F4 - Выход греющей среды*

ПОСТАВЩИК:

/_____
МП

ПОКУПАТЕЛЬ:

данные расчета проверены и согласованы

/_____
МП