

Три правила гидравлики

Три правила гидравлики.

Правило 1: Расчетный расход должен обеспечиваться во всех частях системы

"Что за польза от сверхточного вычисления расходов, если при монтаже не предпринимается никаких реальных действий чтобы достичь их?"

Роберт Петитджен,
технический директор "ТА Гидроникс".

Три правила гидравлики

Гидравлический баланс есть необходимое условие нормального регулирования и функционирования систем отопления, вентиляции и кондиционирования воздуха.

Введение

Теоретически, современные системы отопления, вентиляции и кондиционирования воздуха способны удовлетворять наиболее взыскательным требованиям по климатическим условиям в помещении и по экономичности. Однако практически даже наиболее сложные системы не всегда работают так, как было обещано. В результате, с фактически созданными климатическими условиями приходится мириться, а эксплуатационные расходы оказываются выше, чем ожидалось.

Часто это случается потому, что технический проект установки такой системы не удовлетворяет некоторым необходимым для стабильного и корректного управления системой условиям. Вот три важнейших условия:

1. Расчетный расход должен быть действительно доступен во всех частях системы.
2. Перепад давления при проходе через управляющие клапаны не должен слишком сильно изменяться.
3. Расходы должны быть согласованы в узловых точках системы.

В данной статье кратко обсуждается первое из трех условий - проблемы, вызванные нарушением этого условия, почему происходят эти проблемы и как их предотвратить на стадии проектирования.

Общие проблемы

Возникновение следующих проблем показывает, что условие номер один (т.е. расчетный расход действительно доступен во всех частях системы) не выполнено:

- Энергетические затраты выше, чем ожидалось.
- Установленная мощность не передается при промежуточных и/или высоких нагрузках.
- Слишком жарко в одних частях здания, слишком холодно в других его частях.
- Слишком долгое время задержки до достижения требуемой комнатной температуры после утреннего (с ночного снижения температуры) запуска системы.

Достижение корректных значений расходов.

Энергия, передаваемая терминальным блоком (нагрузкой) зависит от температуры подаваемой воды и от расхода воды. Для получения требуемой комнатной температуры управляют именно этими параметрами. Такое управление возможно только, если требуемые расходы воды достижимы.

Некоторые "специалисты", однако, считают, что достаточно указать расчетные расходы на чертеже, чтобы получить их в трубах. В действительности же, чтобы получить требуемые расходы, они должны быть измерены и откорректированы. Именно поэтому настоящие специалисты убеждены, что гидравлическая балансировка безусловно необходима. Дискуссия ограничивается следующим вопросом: Как провести эту балансировку? Например, возможно ли достичь корректного распределения расходов путем тщательного выбора размеров установки?

Теоретически, ответом будет "да". Но на практике, это всего лишь мечта. Источники энергии, насосы, трубопроводы и нагрузки проектируются исходя из необходимости покрытия максимальных потребностей (несмотря на то, что установка в целом рассчитывается с учетом коэффициента запаса). Если размер одного звена в цепи выбран неправильно, остальные оптимально работать не будут. В результате, требуемый климат в помещении достигнут не будет, а в требованиях к комфорту придется идти на компромисс.

Некоторые думают, что проектирование установки с включением некоторых функций безопасности предотвратит большинство проблем. Однако, даже если некоторые проблемы таким образом снимаются, то возникают другие, в особенности касающиеся процессов управления. Некоторого завышения характеристик не удастся избежать, поскольку компоненты установки приходится выбирать из диапазона существующих на рынке. Как правило, их характеристики не подходят под расчетные. Более того, на стадии проектирования характеристики некоторых компонентов вообще не известны, так как они будут выбираться подрядчиком на более поздних этапах. Следовательно, потом приходится модифицировать исходный проект установки для учета фактически установленных элементов, которые часто отличаются от предусмотренных в исходном проекте.

Гидравлическая балансировка позволяет получить требуемые расходы в уже установленной системе, компенсируя завышение характеристик и оправдывая сделанные инвестиции.

Три правила гидравлики

Системы распределения с постоянным расходом

В системе распределения с постоянным расходом (Рисунок 1а) рассчитывается трехходовой клапан для создания падения давления как минимум равного проектному падению давления в радиаторе С. Это означает, что подходящий управляющий клапан имеет коэффициент управления как минимум 0,5. Если падение давления в радиаторе плюс падение давления на регулирующем клапане составляет 20 кПа и возможный перепад давления (ΔH) 80 кПа, то разница в 60 кПа может гаситься балансировочным клапаном STAD1. Если это не так, то в контуре будет создаваться перерасход в 200%, затрудняя управление и создавая помехи остальной установке.

В схеме, изображенной на Рисунке 1b, существенно необходим балансировочный клапан. Без него обходная перемычка АВ будет коротким замыканием с избыточным перерасходом, приводящим к недостаточному расходу остальной установки. С помощью STAD2 первичный расход q_p соразмеряется и корректируется до значения, несколько большего, чем вторичный проектный расход q_s , измеряемый и подстраиваемый посредством STAD3.

Балансировка обеспечивает корректное распределение расходов, предотвращая эксплуатационные проблемы и позволяя органам управления выполнять свои функции.

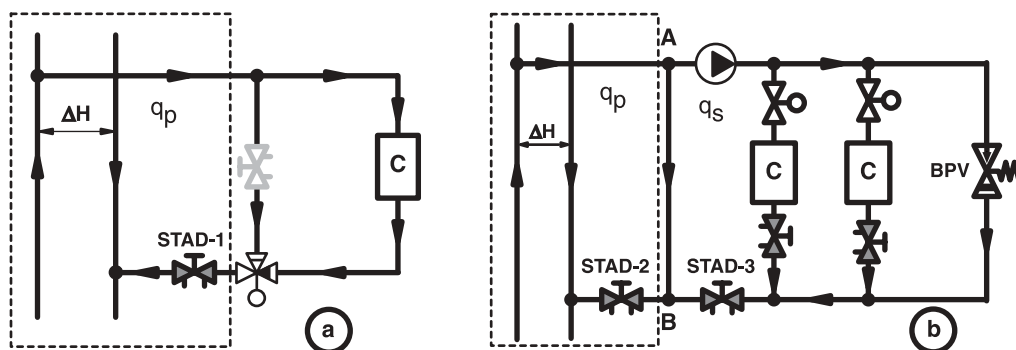


Рисунок 1. Примеры схем для систем с распределением постоянных расходов.

Системы распределения с переменным расходом

В системе распределения с переменным расходом проблемы недостаточного расхода случаются чаще всего при высоких нагрузках.

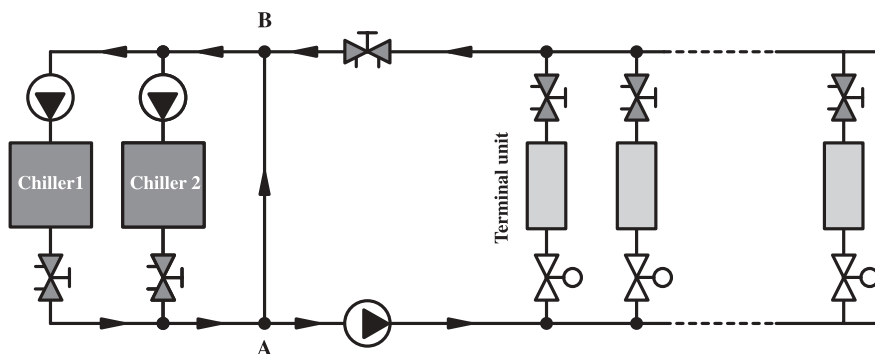


Рисунок 2. Пример системы с распределением переменных расходов.

На первый взгляд, нет причины балансировать систему с двухходовыми управляющими клапанами на нагрузках, так как управляющие клапаны специально устанавливаются для изменения расхода до требуемого уровня. Следовательно, гидравлическая балансировка как бы достигается автоматически. Однако, даже после тщательных расчетов вы обнаружите, что управляющие клапаны с точным значением Kvs в продаже отсутствуют. Следовательно, характеристики большинства управляющих клапанов придется завышать. Во многих ситуациях не удастся избежать всеобщего открытия управляющих клапанов, например, при запуске системы, когда происходят крупные неполадки, когда некоторые термостаты выставлены на минимальные, а некоторые на максимальные величины, или когда занижены размеры некоторых радиаторов. Это будет создавать недостаточный расход в других контурах.

Использование насоса с переменной скоростью не решит данной проблемы, так как все расходы будут изменяться пропорционально при изменении напора насоса. Попытка избежать перерасхода таким способом просто сделает недорасход более значимым.

Три правила гидравлики

Установка в целом разрабатывается для обеспечения ее максимальной мощности при максимальной нагрузке (с учетом или без учета коэффициента запаса). Следовательно, очень важно, чтобы при необходимости эта максимальная мощность была доступна. Гидравлическая балансировка, проведенная при условиях проектирования, гарантирует, что все терминалы смогут получать требуемый расход, и таким образом, проведенные на них затраты будут оправданы. При частичной загрузке, когда некоторые управляющие клапаны закрыты, доступные перепады давления на участках схемы могут только увеличиваться. Если избежать недостаточного расхода на этапе разработки системы, то оно не произойдет и при других условиях.

Утренний запуск системы

В системе распределения с переменным расходом утренний запуск (после ночного экономного режима) является важной ситуацией, поскольку полностью открываются большинство управляющих клапанов. Это создает перерасходы, которые приводят к непредсказуемым падениям давления в некоторых трубопроводных сетях и недостаточному расходу в терминалах в менее приоритетных частях системы. Менее приоритетные контуры не будут получать достаточного расхода до тех пор, пока термостаты на более приоритетных контурах не достигнут установленных значений (если их исходные установки были обоснованно выбраны), позволяя их управляющим клапанам начинать перекрывать расход. Следовательно, запуск системы затруднен и занимает больше времени, чем ожидается. В стоимостном исчислении получается дорого. Неровный запуск делает управление от центрального контроллера и любую форму оптимизации практически невозможными.

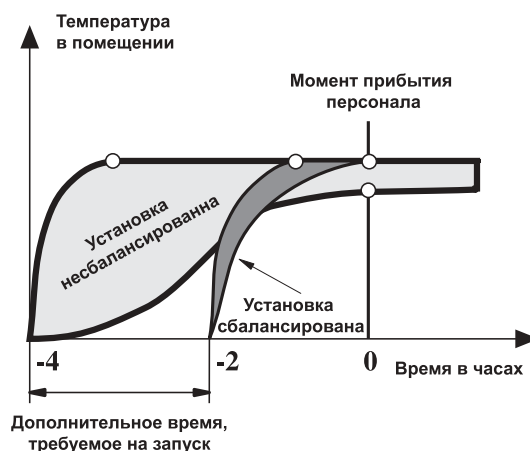


Рисунок 3. Несбалансированная установка должна запускаться раньше, что увеличивает потребление энергии.

В системах распределения с постоянным расходом/перерасход недорасход остается как во время запуска, так и после него, делая проблему еще более сложной.

Средства, требуемые для балансировки

Для балансировки установки требуемые средства должны удовлетворять следующим условиям:

" Должна существовать возможность измерения расхода с точностью около $\pm 5\%$. Процедура балансировки обеспечивает возможность проверки, работает ли установка так, как задумывалось, обнаружения ошибок и принятия решений и мер по исправлению этих ошибок.

" Должна существовать возможность несложной регулировки расхода, это сделает установку гибкой, адаптивной.

" Устройства, применяемые для балансировки, должны гарантировать долгосрочную надежность. Они должны быть стойкими к агрессивному воздействию воды.

" Устройства, применяемые для балансировки, должны без демонтажа выдерживать промывку системы, и не должны требовать применения специальных фильтров.

" Положение регулировочных устройств должно легко считываться и храниться в защищенной скрытой памяти. Для обеспечения хорошей разрешающей способности при считывании позиции устройства его полный диапазон регулировки (например, положение ручки клапана) должен требовать не менее четырех полных оборотов маховика.

" Балансировочный конус должен иметь достаточно большие размеры с целью уменьшения вращающего момен-

Три правила гидравлики

та, требуемого для настройки клапана против больших перепадов давления.

" Функция отсечки должна также выполняться балансировочным клапаном.

" Измерительный прибор должен быть доступен, так чтобы было легко измерить расходы без необходимости использования диаграмм. Прибор должен включать простую балансировочную процедуру и возможность печати отчета о балансировке. Для диагностических целей прибор также должен обеспечивать регистрацию изменений во времени расходов, перепадов давления и температур.

Простота балансировки

Гидравлическая балансировка обеспечивает возможность проверки правильности установки и монтажа системы. Она позволяет обнаруживать и исправлять большинство неисправностей (т.е. наличие воздуха в системе, засоры, неисправности фильтров, отказы гидрооборудования).

Использование метода, применяемого в нашей компании ("ТА-Баланс") является одним из самых легких способов балансировки установки. "ТА Баланс" является компьютерной программой, основанной на компенсационном методе. "ТА Баланс" реализуется балансировочным прибором СВІ. После проведения на установке некоторых измерений "ТА Баланс" рассчитывает точные установки для балансировочных клапанов. Главным преимуществом данного метода является то, что один специалист может сбалансировать установку в целом с использованием только одного балансировочного прибора.

Как и во всех других процедурах балансировки, установка должна быть разделена на модули. Один модуль формируется несколькими контурами, подсоединенными к одному подающему и возвратному трубопроводу. Каждый контур имеет свой собственный балансировочный клапан. Каждый модуль имеет общий балансировочный клапан, называемый партнерским клапаном (Рисунок 4).

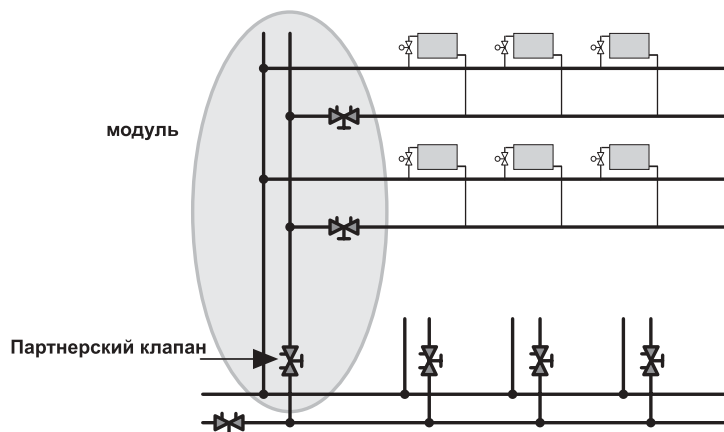


Рисунок 4. Балансировочный модуль.

Прибор СВІ обнаруживает сравнительный контур (контур, обладает наибольшим гидравлическим сопротивлением) и выставляет падение давления в 3 кПа для балансировочного клапана данного контура (минимальное падение давления, требуемое для надежных измерений расхода).

Настройки для других балансировочных клапанов определяются, исходя из необходимости достижения относительной балансировки элементов внутри модуля. Эти настройки не зависят от фактически установленного напора на насосе или от настроек других балансировочных клапанов в системе. Определенные таким образом величины настроек выставляются и фиксируются.

Когда все модули по отдельности сбалансированы, далее производится балансировка модулей относительно друг друга с использованием аналогичной процедуры. На этом этапе определяются настройки партнерских клапанов.

Окончательно общий проектный расход выставляется с помощью главного балансировочного клапана. Весь избыток давления гасится и измеряется на этом клапане. Этот избыток иногда столь значителен, что можно устанавливать насос меньшей мощности с целью снижения расходов на работу насоса.

По завершении описанной операции расчетные расходы доступны на всех нагрузках. Также выдается компьютерная распечатка со списком установленных величин, падений давления и расходов воды для каждого балансировочного клапана.

Три правила гидравлики

Заключение

Целью любой установки ОВК является создание комфортного климата в помещении при условии минимизации финансовых затрат и эксплуатационных проблем.

В теории, современные технологии управления делают эту цель достижимой. Однако практически даже самые сложные управляющие системы не всегда работают так хорошо, как обещано. Часто причиной этого служит невыполнение условий, необходимых для осуществления надежного управления.

Одним из этих условий является обеспечение расчетного расхода на всех нагрузках. Для гарантированного выполнения этого условия необходимо проводить гидравлическую балансировку. Такая балансировка предотвращает избыточные расходы в одних контурах, приводящих к недостаточным расходам в других, выявляет степень избыточности в работе насоса и, в целом, проверяет, что установка работает именно так, как планировал ее разработчик.

Литература:

*Р.Петитджян, Общая гидравлическая балансировка.
Гидроника, издание Тура и Андерссона - 530 страниц - 1997.*

Три правила гидравлики

Три правила гидравлики.

Правило 2: Перепад давления через регулирующие клапаны не должен слишком сильно изменяться.

"Для точного управления системами нагрева и охлаждения абсолютно необходимо, чтобы они проектировались таким образом, чтобы перепад давления не изменялся слишком сильно."

Роберт Петитджен,
технический директор "ТА Гидроникс".

Три правила гидравлики

Гидравлическая балансировка и стабилизация перепадов давления.

Введение

Основной целью проектирования установки отопления и кондиционирования воздуха является достижение комфортного климата в помещении при условии минимизации финансовых затрат и эксплуатационных расходов.

Теоретически, новые технологии управления способны удовлетворять наиболее взыскательным требованиям по климатическим условиям в помещении и по экономичности. Практически, однако, даже наиболее сложные системы не всегда эффективно работают. Это происходит в результате невыполнения требуемых для успешной работы условий. В результате, с фактически созданными климатическими условиями приходится мириться, а эксплуатационные расходы оказываются выше, чем ожидалось. Это неприемлемо.

Вот общие проблемы для климатических (ОВК) установок:

- Требуемая комнатная температура не обеспечивается во всех помещениях, особенно после сильных изменений нагрузки.
- По достижении требуемой комнатной температуры она изменяется, несмотря на то, что на нагрузках применяются сложные схемы управления (контроллеры).
- Хотя установленная мощность и достаточна, эта мощность не может передаваться при больших нагрузках и, в особенности, при запуске системы.

Эти недостатки не могут быть исправлены путем установки даже более сложных контроллеров. Часто такие проблемы происходят из-за того, что не выполняются одно или несколько из трех фундаментальных условий:

Расчетный расход должен быть действительно доступен на всех нагрузках.

Перепад давления через регулирующие клапаны не должен слишком сильно изменяться.

Расходы должны быть совместимы в узлах системы.

Данная статья посвящена второму условию.

Характеристика регулирующего клапана

Характеристика регулирующего клапана определяется отношением между расходом воды через клапан и подъемом штока клапана при постоянном перепаде давления. Расход воды и подъем штока клапана выражаются в процентах от их максимальных величин.

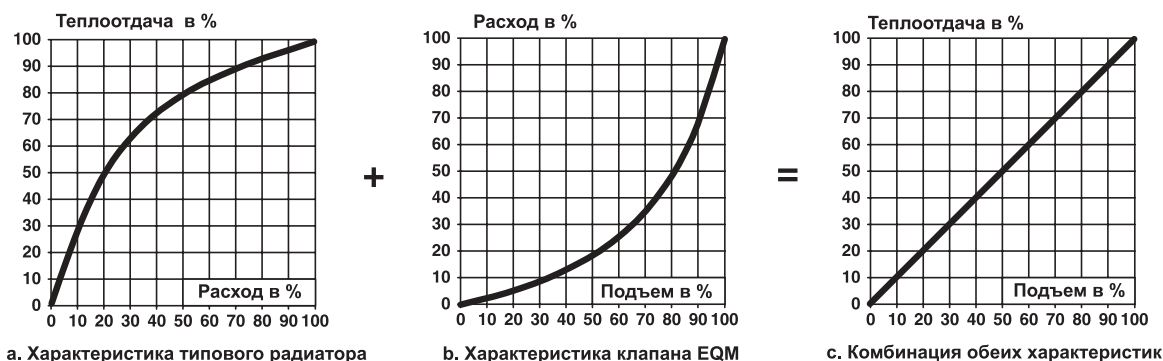


Рисунок 1. Нелинейность характеристики радиатора компенсируется установкой регулирующего клапана с инверсной нелинейной характеристикой.

Для клапана с линейной характеристикой расход воды пропорционален ходу штока клапана. Из-за нелинейности характеристики нагрузки (Рисунок 1а), незначительное открытие регулирующего клапана может существенно увеличить теплоотдачу при малых и средних нагрузках. Следовательно, цикл управления может быть нестабилен при малых нагрузках.

Вы можете решить данную проблему выбором характеристики регулирующего клапана, компенсирующей эту нелинейность. Это поможет обеспечить пропорциональную зависимость теплоотдачи нагрузки от хода штока клапана.

Допустим, что выход нагрузки составляет 50 процентов от проектной величины, когда подается 20 процентов от расчетного расхода. Тогда может быть установлен клапан, который пропускает только 20 процентов от расчетного расхода, когда он открыт на 50 процентов. То есть, когда клапан открыт на 50 процентов, вы получите 50 процентов выхода тепла (Рисунок 1с). Если это остается истинным для всех расходов, Вы можете получить характеристику, которая компенсирует нелинейность типового управляемого теплообменника. Такая характеристика (Рисунок 1б) называется модифицированной равнопроцентной.

Три правила гидравлики

Для получения такой компенсации должны быть выполнены два условия:

- Перепад давления через регулирующий клапан должен быть постоянным.
- Расчетный расход должен достигаться при полностью открытом регулирующем клапане.

Если перепад давления при проходе через регулирующий клапан не постоянный, или если взят клапан большего размера, характеристика регулирующего клапана будет искажена и процедура управления будет не столь оптимальной.

Коэффициент управления регулирующего клапана

Когда регулирующий клапан закрывается, уменьшаются расход и падение давления на нагрузке, трубопроводах и на вспомогательных устройствах. Разница в падении давления гасится регулирующим клапаном. Это увеличение в перепаде давления искажает характеристику регулирующего клапана. Данное искажение может быть характеризовано коэффициентом управления регулирующего клапана.

$$\beta = \text{коэффициент управления клапана} = \frac{\Delta p_{V_c} \text{ (падение давления на полностью открытом регулирующем клапане и расчетном расходе)}}{\Delta p \text{ закрытого клапана}}$$

Числитель является постоянным и зависит только от выбора регулирующего клапана и величины расчетного расхода. Знаменатель соответствует доступному перепаду давления на контуре N . Балансировочный клапан, установленный последовательно с выбранным регулирующим клапаном, не изменит никакого фактора и, следовательно, не повлияет на коэффициент управления регулирующего клапана.

Регулирующий клапан выбирается исходя из необходимости получения наилучшего из возможных значений коэффициента управления. Однако рассчитанные регулирующие клапаны на рынке отсутствуют. Поэтому большинство регулирующих клапанов устанавливаются с избыточностью по характеристикам. При использовании балансировочного клапана вы можете получить расчетный расход при полностью открытом регулирующем клапане. Так как такая характеристика ближе к расчетной, реализация функции управления улучшается. (Рисунок 3b).

Изменения перепада давления при средней нагрузке на установку

По опыту эксплуатации, при прямом распределении возвратного расхода (Рисунок 2а), в удаленных контурах будут отмечаться наибольшие изменения в перепадах давления. При малых расходах, когда к регулирующему клапану передается почти все давление от насоса, коэффициент управления регулирующего клапана наихудший.

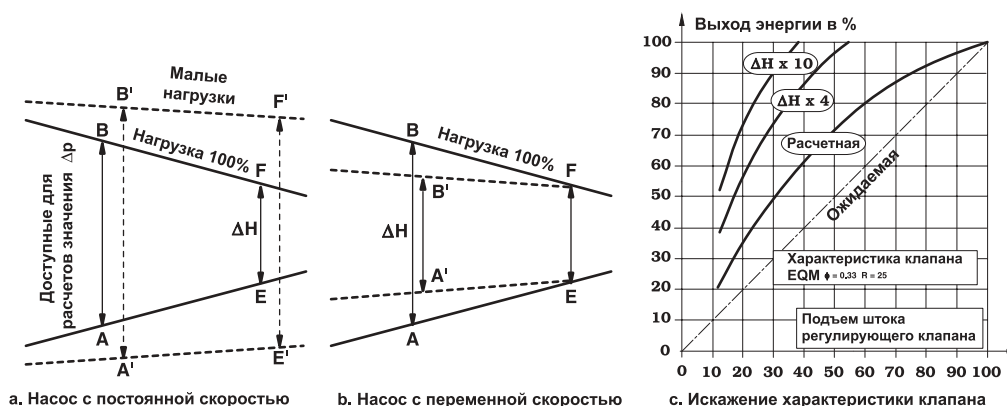


Рисунок 2. По условиям проекта коэффициент управления регулирующего клапана составляет 0.25. Когда средняя нагрузка на установку изменяется, перепад давления N на контуре изменяется тоже. Это еще более искажает характеристику регулирующего клапана.

Для насоса с переменной скоростью общепринято удерживать значение перепада давления постоянным рядом с последним контуром (Рисунок 2b). Тогда проблема изменения N переносится на первый контур.

Размещение датчика перепада давления для насоса с переменной скоростью рядом с последним контуром теоретически будет уменьшать затраты на циркуляцию. Однако это вызовет проблемы в контурах, расположенных рядом с насосом. Если регулирующий клапан выбран в соответствии с доступным в условиях проекта N , то этот контур будет недостаточный расход для меньших N . Если регулирующий клапан выбран на основе минимального N ,

Три правила гидравлики

то, при проектных условиях, этот контур будет иметь перерасход, и регулирующий клапан будет иметь недостаточную регулируемую способность. Во избежание этих проблем датчик перепада давления следует предпочтительно размещать в середине установки. Это может уменьшить изменения перепада давления более чем на 50 процентов по сравнению с тем, что вы будете иметь при насосе с постоянной скоростью.

На Рисунке 2с показано соотношение между выходом тепла и ходом штока клапана для регулирующих клапанов с EQM-характеристикой, выбранных для получения правильного расхода, когда они полностью открыты и при коэффициенте управления клапана 0.25. Когда подаваемый к контуру доступный перепад давления увеличивается, характеристика регулирующего клапана может искажаться так сильно, что это может вызвать выход из цикла управления. В таком случае, для стабилизации перепада давления на регулирующем клапане и удержания коэффициента управления этого клапана около 1 (Рисунок 4а), может быть использован местный контроллер (автоматический регулятор) перепада давления.

Выбор клапанов для модулирующего управления

Характеристики двухходового регулирующего клапана правильно выбраны, если:

- Расчетный расход достигается на регулирующем клапане, когда он полностью открыт в соответствии с расчетными условиями.
- Коэффициент управления регулирующего клапана есть и остается эффективным, что обычно составляет более 0.25.

Первое условие необходимо соблюдать для предотвращения перерасхода, который приводит к недостаточному расходу других контуров, где регулирующие клапаны открыты и остаются такими достаточно долгое время. Это происходит (1) в ходе запуска системы, например, каждым утром после ночного экономного режима, (2) когда размер соответствующего радиатора недостаточен, (3) когда термостат установлен на минимальную величину при охлаждении, и (4) когда нестабилен контур управления.

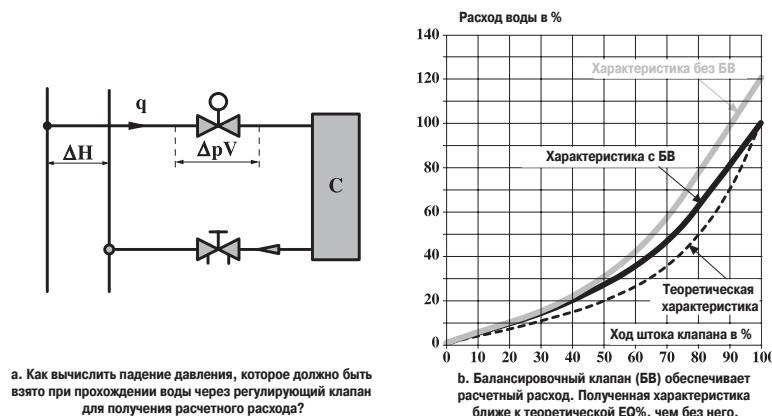


Рисунок 3. Если размер регулирующего клапана завышен, балансировочный клапан улучшает характеристику регулирующего клапана.

Для получения расчетного расхода при проектных условиях падение давления на регулирующем клапане при его полном открытии и расчетном расходе должно быть равно доступному перепаду давления H минус проектное падение давления на радиаторе и вспомогательных устройствах (Рисунок 3а).

Теперь предположим, что информация об этих падениях давления известна до выбора регулирующего клапана. Для расхода, например, в 1,6 литра в секунду, что предлагается на рынке? Один регулирующий клапан, который создает падение давления в 13 кПа, другой, который создает 30 кПа и третий, который создает 70 кПа. Если должно гаситься 45 кПа полностью открытым регулирующим клапаном, то такого клапана на рынке нет. В результате параметры регулирующих клапанов обычно завышены. Тогда для обеспечения расчетного расхода при проектных условиях требуется балансировочный клапан. Балансировочный клапан улучшает характеристику регулирующего клапана без создания всяких ненужных падений давления (Рисунок 3б).

Как только регулирующий клапан выбран, мы должны убедиться, что его коэффициент управления pV_c / H_{max} достаточен. Если он недостаточен, проект установки должен быть пересмотрен для обеспечения более высокого падения давления через меньший регулирующий клапан.

Специализированные способы решения локальных проблем.

Использование отдельных подходов к различным специальным случаям, как правило, приводит к лучшим условиям работы, чем принуждение остальной части системы реагировать на ненормальные условия.

Три правила гидравлики

Когда выбор регулирующего клапана критичен или когда контур подвергается сильным изменениям в H , местный контроллер (автоматический регулятор) перепада давления может стабилизировать перепад давления на регулирующем клапане (Рисунок 4а). В общем, это случай, когда коэффициент управления регулирующего клапана может падать ниже 0,25.

Принцип прост. Мембрана регулятора перепада давления STAP подсоединяется на вход и выход регулирующего клапана. Когда перепад давления возрастает, усилие на мембране увеличивается и пропорционально закрывает STAP. STAP удерживает перепад давления на регулирующем клапане почти постоянным. Этот перепад давления выбирается для достижения проектного расхода, измеряемого на STAM, когда регулирующий клапан полностью открыт. Этот регулирующий клапан никогда не имеет завышенный размер и коэффициент управления клапана близок к 1.

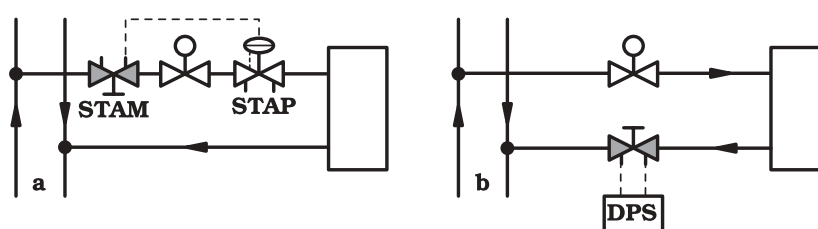


Рисунок 4. Ограничение расхода через нагрузку.

Весь дополнительный перепад давления гасится на STAP. Управление перепадом давления по сравнению с управлением температурой, довольно несложно, и для избежания колебательных явлений можно использовать эффективный относительный диапазон.

Комбинирование местных регуляторов перепада давления с насосами с переменной скоростью обеспечивает наилучшие условия для осуществления управления. При существенной экономии энергии улучшается комфорт, а также значительно снижается риск шума. По экономическим причинам данное решение обычно применяется только для небольших систем.

Для систем большого масштаба, для которых перепад давления изменяется в более широких пределах, вы можете ограничивать максимальное значение Kvs путем использования датчика перепада давления, соединенного с балансировочным клапаном (Рисунок 4б). Когда измеренный перепад давления соответствует расчетному расходу, регулирующему клапану далее открываться не разрешено. Данное решение может подходить к ситуации, когда система управления зданием требует измерения расхода.

Если установка была рассчитана с учетом фактора разнородности, то с целью получения однородного распределения расхода уменьшается максимальный допустимый расход при запуске системы. Исходная установка максимального расхода также может быть изменена в соответствии с требованиями приоритетных контуров.

Когда нагрузки управляются с помощью регулирующих клапанов с включением /выключением или с помощью регулирующих клапанов с пропорциональной зависимостью от времени, то ограничение перепада давления может помочь снизить шумы и упростить балансировку. В этом случае регулятор перепада давления удерживает постоянным перепад давления на наборе нагрузок (Рисунок 5). Такое решение также работает для набора небольших устройств, управляемых модулирующими регулирующими клапанами.

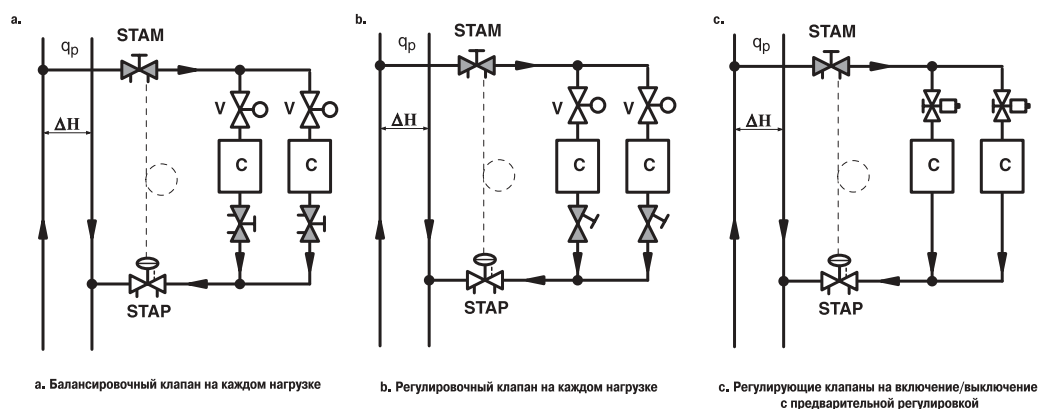


Рисунок 5. STAP удерживает постоянным перепад давления на ряде нагрузок.

Три правила гидравлики

Данные примеры показывают многообразие возможных решений с применением балансировочных клапанов.

Удержание перепада давления постоянным в нагревательных установках

Переменное распределение расхода

В нагревательной установке с радиаторами клапан радиатора обычно предварительно настраивается с учетом доступного падения давления ΔH_0 равного 10 кПа.

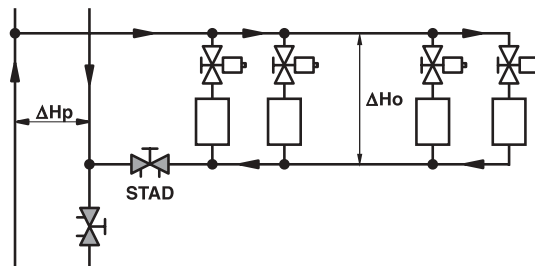


Рисунок 6. Каждый клапан радиатора регулируется как если бы он был подвержен равному для всех перепаду давления, обычно 10 кПа.

В ходе процедуры балансировки балансировочный клапан STAD устанавливается для получения точного суммарного расхода в данном ответвлении. Это оправдывает преднастройки, и упомянутые 10 кПа ожидаемого перепада давления достигаются в центре ответвления.

В радиаторных системах с доступным падением давления более 30 кПа есть риск возникновения шумов в установке, особенно если воздух остается в воде. В этом случае вам следует использовать STAP для уменьшения перепада давления и удержания его постоянным (Рисунок 7).

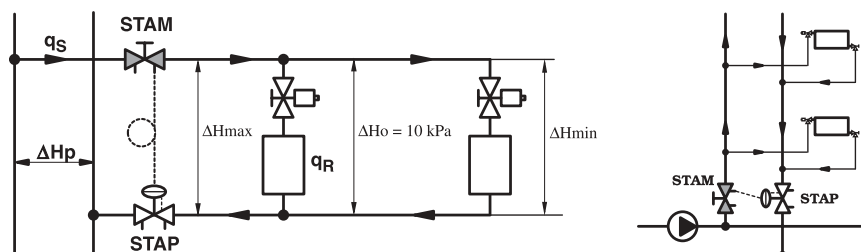


Рисунок 7. STAP удерживает перепад давления на входе контура постоянным.

STAP удерживает перепад давления постоянным на каждом ответвлении. Расход воды через ответвление (q_s) измеряется посредством измерительного клапана STAM. Данная комбинация освобождает термостатические клапаны от избыточного давления.

Постоянное распределение расхода

Температура подаваемой в жилое здание воды регулируется центральным контроллером в соответствии с наружными условиями.

Напор от насоса может быть высоким, что вызовет шумы в термостатических клапанах. Если ограничения на температуру обратной воды отсутствуют, то может использоваться постоянное распределение расхода.

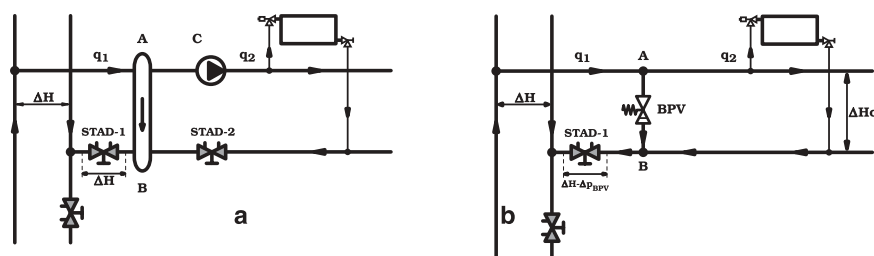


Рисунок 8. Каждое помещение получает перепад давления менее чем 30 кПа..

Три правила гидравлики

Одно из решений состоит в обеспечении каждого помещения обходной линией АВ (байпасом) и балансирующим клапаном STAD-1 (Рисунок 8а). Этот балансирующий клапан гасит доступный H . Вторичный насос с напором менее чем 30 кПа обслуживает это помещение. Когда термостатические клапаны закрываются, величина p через термостатические клапаны приемлема и никаких шумов в установке не создается. Во избежание реверсного расхода через байпас вторичный расчетный расход должен быть немного ниже, чем первичный, и он будет создавать точку смешивания в А и уменьшать температуру подаваемой воды. Именно поэтому на вторичном контуре необходим другой балансирующий клапан STAD-2.

Другое решение состоит в установке для каждого помещения BPV или Hydrolux (перепускного клапана с пропорциональным открытием) (Рисунок 8а). Это устраняет потребность во вторичном насосе, а также потребность в балансирующем клапане STAD-2. Для получения требуемого первичного расхода BPV работает с одним балансирующим клапаном STAD. BPV настраивается на соответствие требованиям контура радиаторов. Когда термостатические клапаны закрываются, перепад давления между А и В увеличивается более установленного значения. Тогда BPV открывается и пропускает расход в обход пропорционально увеличению перепада давления. Это означает, что перепад давления от А к В остается почти постоянным.

Общие рекомендации по проектированию

Конкретный проект гидравлической установки зависит от ее характеристик и условий работы. Однако, для любой системы с переменным распределением расходов с прямым или реверсным возвратом, постоянной или переменной скоростью насоса, с пропорциональным управлением или с включением/выключением регулирующих органов, актуальны приведенные ниже рекомендации:

1. Сбалансируйте установку гидравлически согласно условиям проекта. Это гарантирует доставку заданной мощности по назначению. При этом нет разницы, применяется ли пропорциональное управление или режим включения/выключения нагрузок.

2. Для балансировки установки используйте компенсационный метод или компьютерную программу "ТА Баланс". Это избавит от необходимости сканирования установки и существенно снизит трудозатраты. Упомянутые два метода выявляют завышение параметров насоса и позволяют сэкономить на расходах их работы. Процедура балансировки помогает обнаружить большинство гидравлических проблем. Клапаны ручной балансировки позволяют измерить расход и в диагностических целях.

3. Тщательно выбирайте двухходовые регулирующие клапаны, основываясь на следующем:

a. Соответствующая характеристика (обычно EQ% или EQM).

b. Корректный размер: регулирующий клапан, когда он полностью открыт при расчетном расходе, должен гасить большую часть перепада давления при расчетных условиях.

c. Коэффициент управления регулирующего клапана не должен опускаться ниже 0.25.

4. Если последнее условие, Зс, не может быть выполнено для некоторых контуров, то в эти контуры устанавливаются регулятор местного перепада давления для улучшения коэффициента управления регулирующего клапана и понижения риска возникновения шумов.

5. Когда используется насос с переменной скоростью, устанавливайте датчик перепада давления для достижения наилучшего компромисса между желанием минимизировать затраты на насосе и необходимостью снижать изменения перепада давления на регулирующих клапанах. Оптимальное расположение датчика может быть определено с помощью компьютерного моделирования.

Заключение и выводы

Климатическая установка проектируется под конкретную максимальную нагрузку. Если установка не может доставить полную энергию ко всем контурам потому, что установка не сбалансирована для расчетных условий, то инвестиции, сделанные в данную установку, не оправдываются.

Регулирующие клапаны не смогут выправить данную ситуацию, поскольку при необходимости максимальной нагрузки они полностью открыты. Более того, обычно их характеристики завышены и они не могут внести свой вклад в балансировку.

Гидравлическая балансировка эффективна, а затраты стоимость оборудования и работ обычно составляют менее одного процента от общих затрат на климатическую установку. Каждое утро, после ночного экономного режима, необходима полная мощность установки для возможно более скорого восстановления комфортных условий в помещениях. Хорошо сбалансированная установка делает это быстро. Если установка стартует на 30 минут быстрее, это сохраняет примерно 6% от суточного потребления энергии. Часто это больше, чем все расходы на распределение давления, создаваемого насосами.

При распределении переменного расхода стоимость энергии обычно меньше пяти процентов от сезонного потребления охладителей. Сравните это с ценой от 10 до 16 процентов на один градус понижения температуры в помещении. Получение комфортных условий, следовательно, есть наилучший способ экономии энергии. Любые мероприятия по уменьшению энергопотребления насоса должны предприниматься таким образом, чтобы они не приводили к негативному влиянию на регулирующий цикл нагрузки.

Три правила гидравлики

Есть несколько способов снижения затрат на работу насосов. Один метод состоит в увеличении расчетного хода штока или уменьшения падения давления воды там, где это возможно. Другой - использование насоса с переменной скоростью вместе с оптимальной установкой датчика перепада давления. Введение стабильного модулирующего пропорционально-интегрального регулирования, которое позволяет снизить расход и при средних нагрузках вместо регулирования методом включения/ выключения, есть третья возможность (Рисунок 1а). Но наиболее важно скомпенсировать завышение параметров насоса. Установка балансировочных клапанов с использованием компенсационного метода выявляет степень такого завышения. Все избытки давления на установке сводятся к балансировочному клапану, расположенному рядом с насосом. Далее предпринимаются необходимые корректирующие действия, и этот балансировочный клапан снова открывается.

Гидравлическая балансировка требует соответствующего оборудования, современных методик и эффективных измерительных приборов. Балансировочный клапан с ручной регулировкой остается самым простым и надежным изделием для получения корректных расходов при расчетных условиях. Он также дает возможность измерять расход и с целями диагностики. При необходимости они могут быть связаны с регулятором перепада давления.

Литература:

*Общая гидравлическая балансировка. Роберт Петитджен,
Издание ТА ГИДРОНИКС, - 530 страниц - 1997.*

Три правила гидравлики

Три правила гидравлики.

Правило 3: Расходы должны быть совместимы в узлах системы.

"Нагревательная или охлаждающая установка должна быть сбалансирована таким образом, чтобы расходы в узловых точках системы были совместимы, в противном случае она неизбежно будет страдать от бесконечного ряда эксплуатационных проблем."

*Роберт Петитджен,
технический директор "ТА Гидроникс".*

Три правила гидравлики

Согласованность по расходу в узлах системы

Если установка отопления, вентиляции или кондиционирования грамотно спроектирована и правильно настроена, то комфортабельный климат в помещении обеспечивается при минимизации затрат и при отсутствии проблем с эксплуатацией. К сожалению, в некоторых случаях, бюджетные ограничения не позволяют провести оптимизацию проекта. Это приводит к тому, что установка не сможет поддерживать комфортный климат в помещении при низких энергозатратах. Что касается элементов гидравлики в такой установке, то можно избежать основных ошибок и недоработок, если выполняются три фундаментальных условия:

Расчетный расход должен быть действительно доступен на всех нагрузках.

Перепад давления через регулирующие клапаны не должен слишком сильно изменяться.

Расходы должны быть совместимы в узлах системы

Данная статья посвящена третьему условию.

Позаботьтесь о том, чтобы Ваши инвестиции окупились

Для обеспечения определенной максимальной нагрузки необходимо при проектировании рассматривать производственные установки, насосы, трубопроводы и нагрузки, даже в том случае, если установка в целом рассчитана с учетом коэффициента запаса. Если же эта максимальная нагрузка не достигается из-за гидравлической несбалансированности установки, то сделанные затраты во многом были напрасны.

Если же эта система никогда не требует максимальной установленной мощности, то это значит, что требования к охладителям, насосам и нагрузкам завышены и установка спроектирована некорректно. Если установка хорошо сбалансирована, то нет необходимости закладывать избыточность. Сбалансированный проект снижает как инвестиционные, так и эксплуатационные затраты.

Очевидно, что перерасход в некоторых частях установки приводит к недорасходу в других ее частях. Такие второстепенные контуры при необходимости не способны обеспечить их полную энергоотдачу. С другой стороны, будет появляться еще одна проблема. При полной нагрузке температура подаваемой воды будет ниже, чем ожидается, в системе нагрева и выше в системе охлаждения из-за несогласованности между поставляемым и распределяемым расходами воды.

Согласованность между поставляемым и распределяемым расходами воды

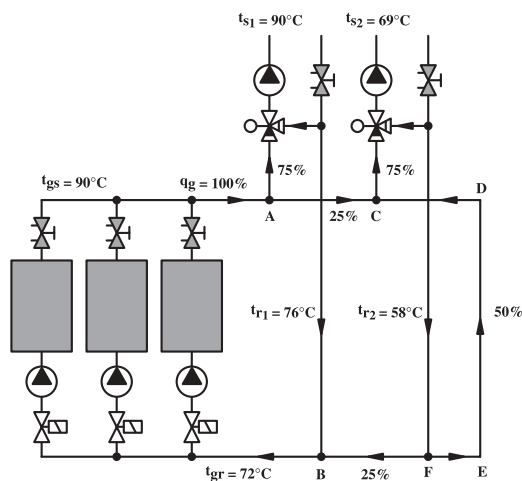


Рис. 1: Два контура находятся в режиме перерасхода.

На рисунке 1 показана нагревательная установка с тремя котлами, работающими последовательно. Система распределения должна иметь низкое сопротивление - с целью недопущения гидравлических помех между котлами и между контурами. По этой причине любое гидравлическое сопротивление компенсируется по обходному контуру (байпасу) "DE". Обратный клапан между D и E, например, будет включать вторичные насосы в последовательность (серию) с первичными насосами, сильно мешая функционированию 3-ходовых смесительных клапанов.

Если два контура идентичны, то каждый должен забирать по 50% от общего расхода q_g . Допустим, что вместо этого каждый забирает по 75%. В точке "A" первый контур забирает 75% от общего расхода, что оставляет для второго контура 25%. Второй контур тоже забирает 75% от расхода, но принимает только 25% от подаваемого первичного расхода. Поэтому он будет брать 50% из своей собственной обратной линии. В точке "C" 25% горячей воды будет смешиваться с 50% возвратной воды от второго контура.

Три правила гидравлики

Для этого контура максимальная температура подаваемой воды равна всего 69°C. В расчетных условиях, например при температуре воздуха -10°C, при полном расходе через первый контур, температура в помещениях второго контура не будет превышать 14°C. Когда температура в помещениях первого контура достигает заданной, трехходовой клапан начинает закрываться. Температура подачи второго контура увеличивается до 80°C, при этом подаваемая энергия будет на 10% ниже проектной. Температура воздуха в помещениях не будет превышать 17°C. Попытка увеличить напор насоса, чтобы "решить эту проблему" только ухудшит ситуацию.

Процедура запуска системы при этом гораздо дольше, чем ожидалось, и установленная мощность полностью не может передаваться. Во избежание такой ситуации суммарный максимальный расход, поглощаемый контуром, должен быть равен или ниже, чем максимальный расход, выдаваемый производящими (генерирующими) блоками.

Мы можем посчитать, что полезно уменьшать напор вторичного насоса, то есть, так или иначе ограничивать расход. Однако, попытки избежать перерасходов таким путем просто приведут к еще более существенному недорасходу второстепенных устройств. Если перерасход в контуре происходит из-за разбалансировки, то можно смело считать, что некоторые контура получают только 50% от своих проектных расходов. Следовательно, все еще остается необходимость балансировать нагрузки между собой. Балансировка позволяет передавать заданную максимальную мощность, таким образом оправдывая сделанные инвестиции. Затраты на балансировку обычно составляют менее одного процента от общих затрат на климатическую установку.

Рассмотрим второй пример.

Котел

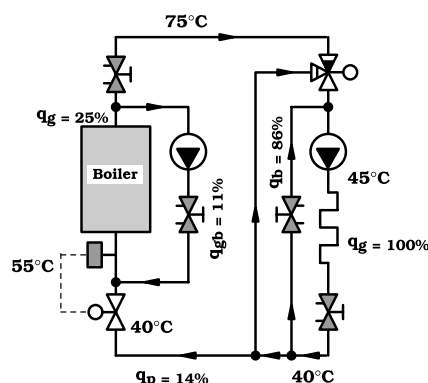


Рис.2 Установка подогрева пола с питанием от обычного котла.

В системе напольного отопления, температура подаваемой воды может быть, например 45° С, а температура обратной воды 40о С. Котел должен быть предохранен от возможной конденсации паров сгоревшего топлива, соответственно температура воды на входе должна быть не менее 55° С. Для правильной работы всей установки, все расходы должны быть отрегулированы, чтобы получить правильные температуры.

Поскольку температура воды, подаваемой в котел, равна 55° С, а проектный T равен 20 К, то температура на выходе из котла будет 75о С. Если расход через систему напольного отопления равен 100% при T в 5К, расход через котел будет $100 \times 5 / 20 = 25\%$. Чтобы получить воду с температурой 45° С при подаче воды с температурой 75°С при полностью открытом трехходовом клапане, расход воды, подмешиваемой из обратной линии через байпас рассчитывается по формуле:

$$q_b \times 40 + (100 - q_b) \times 75 = 100 \times 45, \text{ что дает } q_b = 86 \%$$

Разница $(100 - 86 = 14\%)$, следовательно, циркулирует через трубы между контуром подогрева пола и

котлом. Котел получает расход в 14%. Поскольку расход через котел должен быть 25%, то необходим расход в линии циркуляции $q_{gb} = 11\%$.

Как мы можем видеть, расходы не имеют произвольную величину и случайно не получаются. Они должны быть выставлены с помощью балансировочных клапанов.

Совместимость расходов также должна обеспечиваться и в охлаждающих агрегатах.

Три правила гидравлики

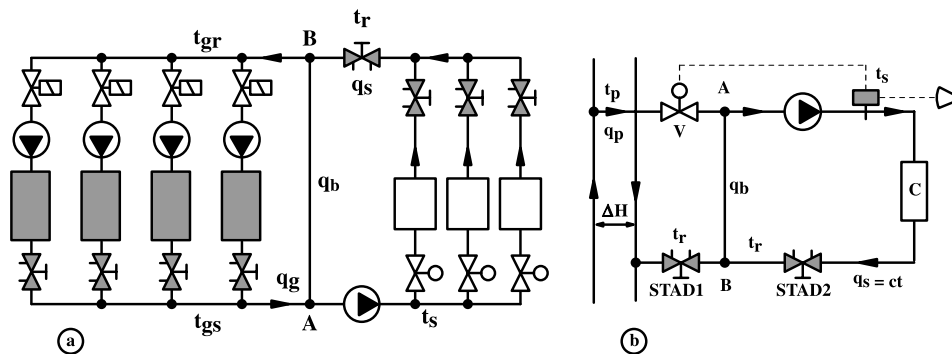


Рис.3 Примеры систем охлаждения.

На Рисунке 3а представлена установка с охлаждением воды с четырьмя охладителями. Если контур распределения не сбалансирован, максимальный расход q_s может быть больше, чем производимый расход q_g . В этом случае расход q_b в обходном тракте возвращается от В к А, создавая в А точку смешивания. Температура подаваемой воды t_s , следовательно, выше, чем расчетная и установленная максимальная мощность не может передаваться.

На Рисунке 3б представлена нагрузка, работающая с постоянным расходом с двухходовым клапаном на подаче. Если расход на нагрузке слишком велик, то расход q_b всегда проходит в направлении от В к А. Температура подаваемой воды t_s всегда выше, чем расчетная и в нагрузке никогда не будет достигнута максимальная проектная мощность.

Для обоих примеров, перерасход в 50% в первичном контуре либо на нагрузке будет увеличивать температуру подаваемой воды с 6°C до 8°C .

Балансировочные клапаны также являются и средством диагностики, и способом экономии расходов на работу насосов.

Если балансировочные клапаны правильно выставлены, то они гасят только местные избытки давления, обусловленные неоднородностью установки, и помогают достичь расчетных расходов во всех радиаторах при заданных условиях. Если впоследствии балансировочные клапаны полностью открываются, то более того, регулирующие клапаны обязаны закрываться. Энергия трения не может быть сохранена таким способом; она будет передаваться от балансировочных клапанов к управляющим клапанам. Балансировочные клапаны поэтому не могут создавать вспомогательных падений давления.

Балансировочные клапаны с ручным регулированием должны быть подстроены. Это является полезным ограничением, поскольку процедура балансировки делает возможным обнаружение большинства гидравлических аномалий в ходе пусконаладочных работ. Однако, следует твердо помнить, что старая пропорциональная балансировка не гарантирует самых низких затрат энергии на создание давления в системе, так как падение давления на балансировочных клапанах при ней не минимизируется. В настоящее время принято использовать компенсационный метод или метод "ТА Баланс", которые сводят все избыточные напоры насосов к главному балансировочному клапану, находящемуся рядом с насосом. Напор насоса далее регулируется до получения суммарного проектного расхода при вновь открытом главном балансировочном клапане. Такая операция позволяет минимизировать энерго- (и, следовательно, денежные) затраты на насосах за счет сбалансированной сети распределения.

Возможно ли гидравлически сбалансировать установку только за счет регулирующих клапанов?

Нет нужды обсуждать необходимость балансировки установки, работающей с постоянным распределением расхода. Общеизвестно, что перерасход где-либо вызывает постоянные недостаточные расходы в других местах.

При решении задачи распределения переменного расхода некоторые разработчики считают, что двухходовые регулирующие клапаны могут решить проблему, так как эти клапаны будут автоматически обеспечивать подачу требуемого расхода на каждую нагрузку. Это верно, если регулирующие клапаны правильно подобраны, если цикл управления стабилен, если исходная установка термостата не является экстремальной величиной, если нагрузки соответствуют максимальной требуемой мощности ... и т.д., слишком много "если".

На практике, корректный выбор размера двухходового регулирующего клапана уже проблематичен. Падение давления на полностью открытом регулирующем клапане и для расчетного расхода должно быть равно местному доступному перепаду давления на контуре минус расчетное падение давления на нагрузке и во вспомогательных устройствах. Кто знает доступный перепад давления на каждом контуре? И каково падение давления на радиаторе, когда выбор радиатора зависит от подрядчика и на этапе проектирования этот выбор еще не сделан? И даже

Три правила гидравлики

если мы знаем эти величины, мы не сможем найти рассчитанный регулирующий клапан, так как величины Kvs имеющихся в продаже клапанов изменяются ступенчато с шагом 60%.

Падение давления зависит от квадрата Kvs . Если регулирующий клапан создает падение давления в 25 кПа для расчетного расхода, Kvs точно ниже определяет падение давления в 64 кПа. И нет ничего между ними. В некоторых исключительных случаях можно найти регулирующий клапан с регулируемым Kvs , но тогда возникает проблема выставления корректной величины Kvs . Это невозможно если расход нельзя измерить. Следовательно, в любом случае требуется балансировочный клапан для измерения расхода и для обеспечения функции перекрытия (отсечки)! Более того, если параметры насоса завышены, регулирующий клапан будет создавать перерасход, когда он полностью открыт и будет забирать этот избыток давления в рабочем положении. Завышение параметров насоса таким способом никогда обнаружить не удастся, поскольку процедура балансировки будет выявлять избыток давления, который может быть скомпенсирован, например, путем корректной настройки насоса с переменной скоростью.

Выводы и заключения

Климатическая установка проектируется под конкретную максимальную нагрузку. Если полная нагрузка не достигается потому, что установка не сбалансирована для расчетных условий, инвестиции, сделанные в данную установку, не оправдываются. Регулирующие клапаны не смогут выправить данную ситуацию, поскольку при необходимости максимальной нагрузки они полностью открыты. Подбор размеров двухходовых клапанов затруднен, да и клапаны с расчетными значениями параметров, как правило, на рынке отсутствуют. Следовательно, обычно, их характеристики завышены. Таким образом, гидравлическая балансировка необходима и эффективна, а затраты на нее обычно составляют менее одного процента от общих затрат на климатическую установку.

Каждое утро, после ночного экономного режима, необходима полная мощность установки для возможно более скорого восстановления комфортных условий в помещениях. Хорошо сбалансированная установка делает это быстро. Затраты на 30-минутный запуск системы по отношению к 8 часам рабочего времени сохраняют примерно 6% от суточного потребления энергии, что больше, чем все расходы на распределение давления, создаваемого насосами.

Очень важно скомпенсировать завышение параметров насоса. Установка балансировочных клапанов с использованием метода "ТА баланс" выявляет такое завышение. Все избытки давления сводятся к балансировочному клапану, расположенному рядом с насосом. После установки необходимого значения напора для насосов с переменной скоростью или правильного подбора насоса с постоянной скоростью, этот балансировочный клапан просто открывается. Гидравлическая балансировка требует соответствующего оборудования, современных методик и эффективных измерительных приборов. Балансировочный клапан с ручной регулировкой остается самым простым и надежным изделием для получения корректных расходов при расчетных условиях, а также он дает возможность проверять расход и для диагностики.

*Литература:
Общая гидравлическая балансировка. Р.Петитджен,
Издание ТА Гидроникс, - 530 страниц - 1997.*