



Контроллер TAC 239W (серия C80) предназначен для регулирования систем горячего водоснабжения.

Выходной сигнал 2–10 V или 0–10 V позволяет управлять одним или несколькими (до 10) приводами, установленными параллельно.

Через вход SPC возможно дистанционное смещение уставки.

Контроллер TAC 239W рекомендуется использовать с быстро реагирующими датчиками температуры воды EGWS.

Контроллер занимает одно место в стандартной коробке, напряжение питания - 16 V DC или 24 V AC.

ТЕХНИЧЕСКИЕ ДАННЫЕ

Номер изделия 239-1010-800

Напряжение питания 16 V DC $\pm 0,4$ V
24 V AC $\pm 20\%$, 50–60 Hz

Потребление max 25 mA

Датчик температуры термистор типа EGWS

Выход Y:

Напряжение 2–10 V или 0–10 V, прямое дейст.

Нагрузка max 2 mA; до 10 упр.входов,
защ. от кор.замык.

Вход Z1:

Допустимое напряжение max 16 V DC

Нагрузка max 0,1 mA

Температура:

При работе от 0 до +50°C

При хранении от -40 до +50°C

Допустимая влажность max 90% RH

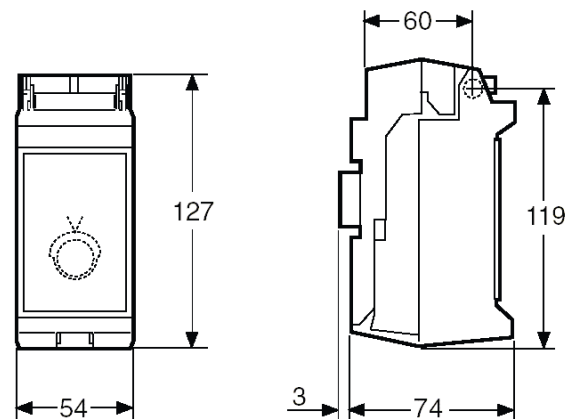
Соответствие стандартам:

Корпус IP 54

Контакты IP 31

Помехоустойчивость EN 50082-1

Вес 0,1 кг



См. также каталог TAC, лл. C-01-5.

ПРИНЦИП ДЕЙСТВИЯ

Управление

ТАС 239W имеет пропорциональное и интегрирующее (PI) действия. Пропорциональное действие состоит в изменении управляющего сигнала пропорционально температурному сдвигу. При этом обеспечивается лишь приблизительное регулирование, т.к. при использовании одного Р-ряда возникает остаточное смещение температуры воды, значение которой постоянно, но всегда ниже или выше уставки. Это корректируется интегр. действием, реагирующим на амплитуду и длительность упр. сигнала.

Пропорциональное действие задается регулировкой проп. ряда (Pb). Проп. ряд показывает, какое изменение температуры (в °C) будет соответствовать 100%-ому изменению вых. сигнала, например, от 0/2 V до 10 V или наоборот. Время интегрирования (T_i) определяет скорость интегр. действия. Меньшее время интегр-я ведет к скорейшему устранению остаточных смещений, но одновременно, уменьшает стабильность системы.

Ограничение управляющего сигнала

Управляющий сигнал имеет прямое действие и ограничен диапазоном 2–10 V или 0–10 V. Контроллер обладает функцией линейного ограничения, т.е. макс. скорость изменения сигнала на выходе соответствует скорости перемещения привода. Время изменения упр. сигнала не превышает времени открытия/закрытия клапана. Т.е. сигнал контроллера и реакция исполнительного механизма синхронизируются.

Время перемещения привода задается переключателем ST как 60 сек или 15 сек.

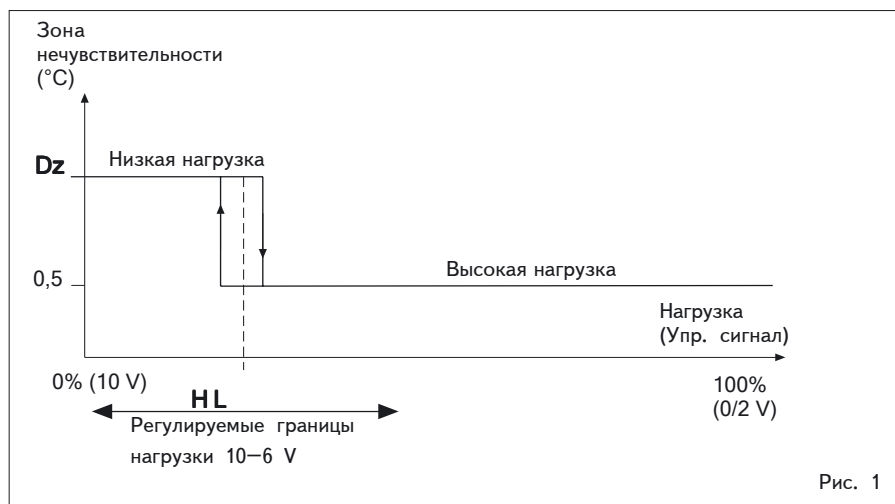


Рис. 1

Регулировка зоны нечувствительности

Стабильность работы контроллера при низкой нагрузке достигается путем использования изменяемой зоны нечувствительности. Данная зона сохраняет управляющий сигнал постоянным при незначительных смещениях температуры.

Зона нечувствительности (DZ) имеет два значения, зависящих от значения выходящего управляющего сигнала. При высокой нагрузке значение зоны составляет 0,5 °C. Низкая нагрузка приводит к увеличению значения зоны, что позволяет избежать ненужного износа приводов при незначительном потреблении горячей воды. Диапазон DZ регулируется, см. раздел "Регулировка".

Переход от низкой к высокой нагрузке происходит, если упр. сигнал на 0,2 V ниже HL (заранее заданного уровня высокой нагрузки). Осцилляцию упр. сигнала предупреждает гистерезис переключения между высокой и

низкой нагрузкой. Такое переключение происходит, если упр. сигнал превышает уровень HL на 0,2 V.

На Рис. 1 изображена регулируемая зона нечувствительности.

Последовательное управление

ТАС 239W может быть использован для двух- или трехступенчатого управления. В этом случае, контроллеру подключается дополнительный блок TS или MS, см. "Примеры подключения".

Для задания одного-, двух- или трехступенчатого управления используется переключатель SC. Он воздействует на линейное ограничение, соответствующее времени полного прохождения штока: SC * ST сек.

Например:

При ST=15, SC=2, полное время исполнения составляет 30 сек.

УПРАВЛЕНИЕ УСТАВКОЙ

Заданную уставку можно понижать или повышать при помощи внешнего управляющего напряжения, подаваемого на контакт Z1.

Переключатель SPC может иметь два различных значения: 32 или 6,7. Значение SPC показывает смещение уставки в градусах, соответствующее изменению упр. сигнала на 4 V, т.е. на 50% при диапазоне 2–10 V.

Смещение уставки показано на рис. 2 в виде функции управляющего напряжения с двумя указанными выше значениями.

При отсутствии внешнего управляющего напряжения, значение на входе составляет 6 V, т.е. дистанционное смещение уставки равно 0, независимо от положения переключателя SPC.

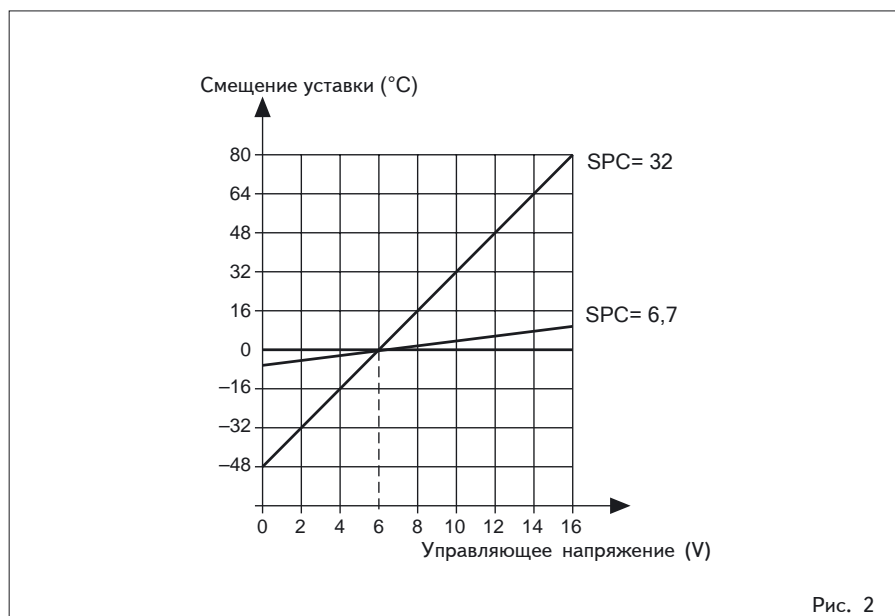
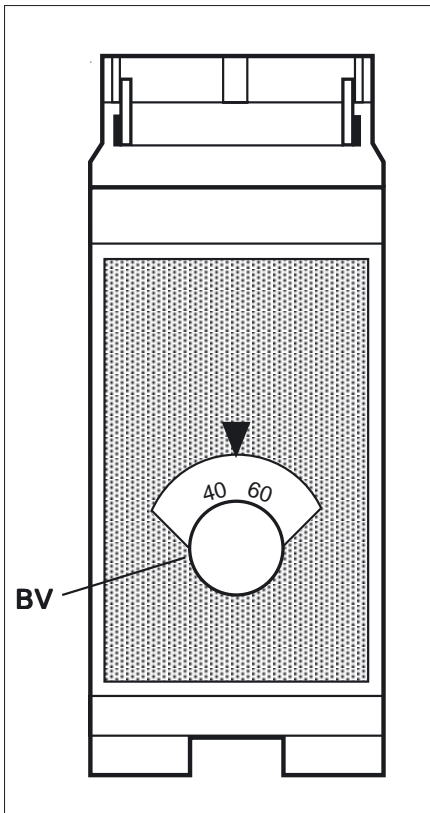


Рис. 2



Передняя панель:

BV

Уставка
Диапазон: 20–120 °C

Под верхней крышкой:

Pb

Пропорциональный ряд
Диапазон: 17–200 °C
Уставка по умолчанию: 50 °C

T_i

Время интегрирования
Диапазон: 5–60 секунды
Уставка по умолчанию: 10 сек

HL

Переключатель: высокая/низкая нагрузка
Диапазон: 6–10 V управл. сигнал,
OFF = низкая нагрузка не исп-ся
Уставка по умолчанию: 9 V

DZ

Зона нечувствит. при низкой нагр.
Переключатель закрыт: 5 °C
Переключатель открыт: 2 °C
Уставка по умолчанию: 5 °C

SPC

смещение уставки
Переключатель вверх: SPC=32
Переключатель вниз: SPC=6,7
Уставка по умолчанию: SPC=6,7

ST

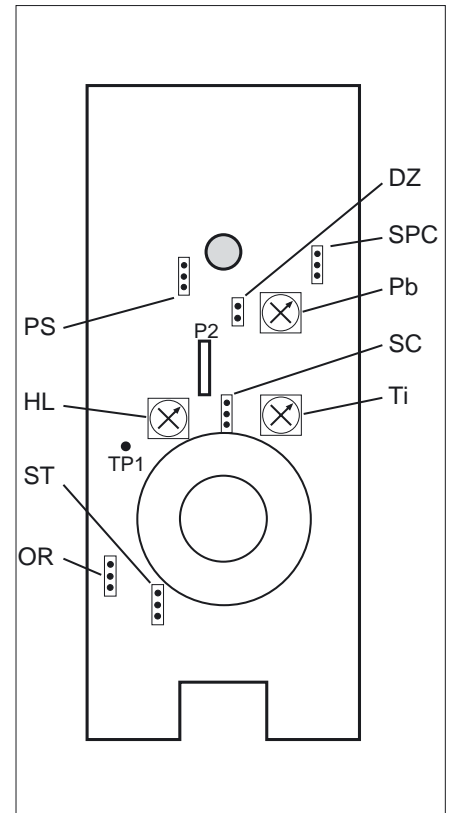
Время исполнения для привода
Переключатель вверх: 60 сек
Переключатель вниз: 15 сек
Уставка по умолчанию: 60 сек

SC

Последовательное управл-е
Переключатель открыт: 3 ступени
Переключатель вверх: 2 ступени
Переключатель вниз: 1 ступень
Уставка по умолчанию: 1 ступень

PS

Напряжение питания
Переключатель вверх: 16 V DC
Переключатель вниз: 24 V AC
Уставка по умолчанию: 16 V DC



OR

Напряжение на выходе Y
Переключатель вверх: 2–10 V
Переключатель вниз: 0–10 V
Уставка по умолчанию: 2–10 V

Только для специалистов ТАС:

P2

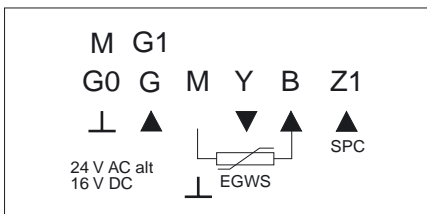
Подключение кабеля к ТМ2

TP1

Подключение тестового кабеля (6 V)

ПОДКЛЮЧЕНИЕ КОНТАКТОВ

Контакты на клеммной коробке



- G0** } 24 V AC нейтраль
- M** } Доп. 16 V DC нейтраль
- G** } 24 V AC вход
- G1** } Доп. 16 V DC вход
- M** Измерит. ноль (Сигнал датч.)
- Y** Выход 2–10 V / 0–10 V
Земля подкл. к M/G0
- B** Датчик
- Z1** Вход для SPC
Земля подкл. к M/G0

Длина кабелей

Max 100 м, сечение 1,5 мм² - питание.

Max 200 м, сечение 0,5 мм² - остальные контакты.

Контакты ТАС 239W, ТАС 219W и ТАС 229W абсолютно идентичны, что позволяет их заменять без изменения клеммных соединений.

Внимание! Если питающее напряжение ТАС 239W составляет 24 V AC, и в установке запланированы приводы других производителей, рекомендуется установить для них отдельные трансформаторы или поставить приводу дополнительный выпрямитель.

ДОПОЛНЕНИЯ

Комплект крепления под 35 мм DIN-рейку:

Номер изделия: 912-1140-000.

Крепление стандартной коробки на стене:

Номер изделия: 912-1120-000.

Замок для коробки:

Номер изделия: 080-4020-000.

ТЕХ. ОБСЛУЖИВАНИЕ

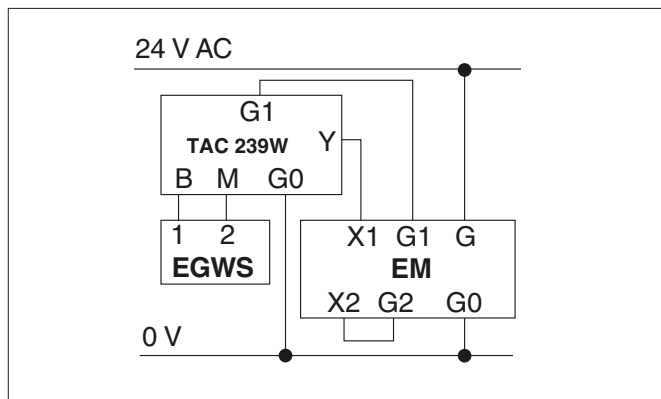
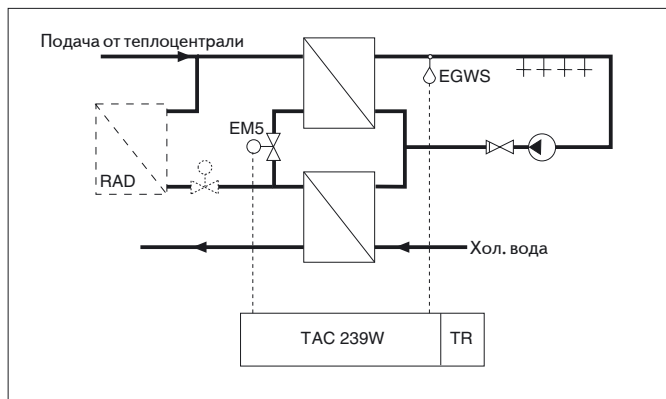
Для контроллеров серии С80 техническое обслуживание не требуется.

При необходимости, протирайте пыль сухой тканью.

Один раз в год должна проводиться функциональная проверка.

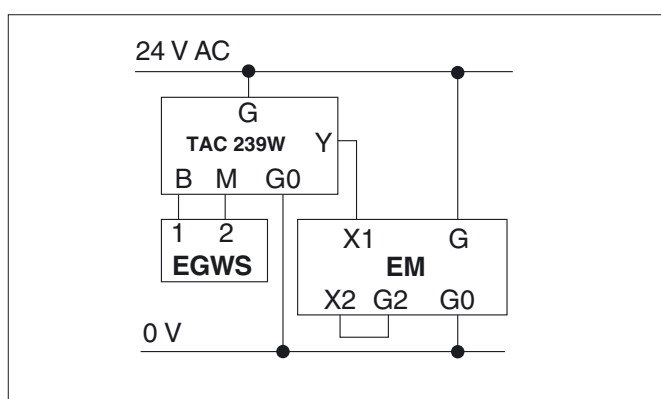
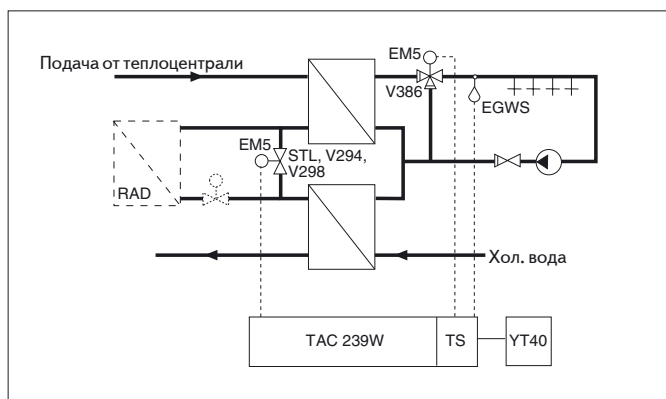
ПРИМЕРЫ ПОДКЛЮЧЕНИЯ

Двухступенчатое подключение

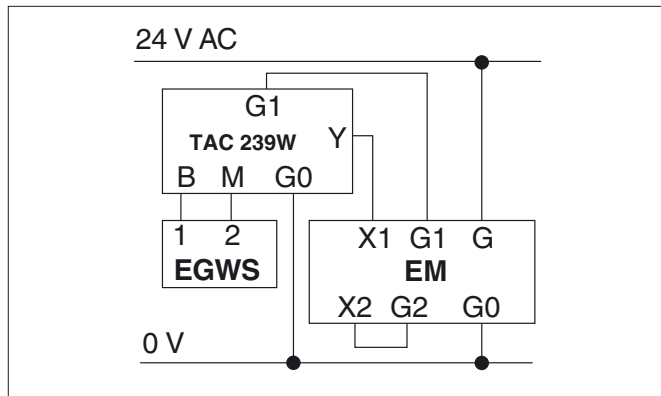
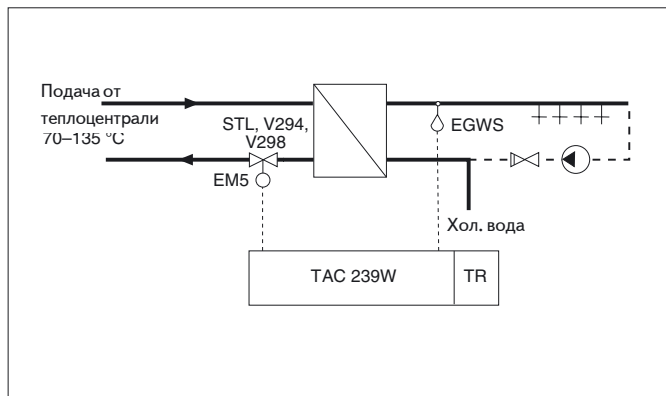


Трехступенчатое подключение

Последовательное управление регулирующим клапаном в первичном контуре и смешивающим клапаном во вторичном контуре.



Параллельное подключение



С бойлером/котлом ГВС

